

Sensys с демпфером Silent System для стеклянных дверей

► Основные преимущества



Безупречное сочетание функциональности и дизайна:

Мебель со стеклянными элементами привносит нотки элегантности в любой интерьер. Благодаря едва заметным линиям соединения петли Sensys для стеклянных дверей помогают создавать пуристический облик мебели. Будь то стильные стеклянные витрины или современная комбинация материалов из дерева и стекла – петля ненавязчиво вписывается в общую концепцию мебели.

Монтаж под приклеивание открывает новые возможности для создания фасадов с выдающимся дизайном.

Конечно, нет необходимости говорить о том, что петли для стеклянных дверей обладают всеми проверенными и давно зарекомендовавшими себя пользовательскими функциями, которые свойственны ассортименту петель Sensys.



Встроенный демпфер Silent System обеспечивает плавное и надежное закрывание изящных стеклянных дверей



Петли Sensys для стеклянных дверей – это воплощение элегантного дизайна и высокой функциональности



Вы можете легко комбинировать петли Sensys для стеклянных дверей с другими продуктами линейки Sensys



Использование практичных разметочных шаблонов и сверлильных кондукторов гарантирует быстрый и точный монтаж петли

Sensys с демпфером Silent System для стеклянных дверей

► Основные преимущества



Sensys с демпфером Silent System для стеклянных дверей

3 - 4



Боковина корпуса и дверь из стекла

- накладная дверь
- вкладная дверь

5 - 8

9 - 10



Боковина корпуса из плитного материала, дверь из стекла

- накладная дверь
- вкладная дверь

11 - 14

15 - 16



Боковина корпуса из стекла, дверь из плитного материала

- накладная дверь
- вкладная дверь

17 - 18

19 - 20



Адаптер под приклеивание

21-22



Монтажные планки и принадлежности

23-24



Техническая информация

- Рекомендации по приклеиванию
- Инструкции по монтажу

25

25 - 26

► Варианты применения





Боковина корпуса и дверь из стекла

| Навеска двери | Угол открывания | Закрытая дверь | Открытая дверь | Страница |
|--|-----------------|----------------|----------------|----------|
| Наложение с нахлёстом Полное наложение Наложение с фугой | 135° | | | 5 - 6 |
| Полное наложение Наложение с фугой | 110° | | | 7 - 8 |
| Вкладная | 110° | | | 9 - 10 |

Боковина корпуса из плитного материала, дверь из стекла

| Навеска двери | Угол открывания | Закрытая дверь | Открытая дверь | Страница |
|---------------------------------------|-----------------|----------------|----------------|----------|
| Полное наложение Наложение с фугой | 135° | | | 11 - 12 |
| Полное наложение Наложение с фугой | 110° | | | 13 - 14 |
| Вкладная | 165° | | | 15 - 16 |

Боковина корпуса из стекла, дверь из плитного материала

| Навеска двери | Угол открывания | Закрытая дверь | Открытая дверь | Страница |
|------------------|-----------------|---|--|----------|
| Полное наложение | 110° |  |  | 17 - 18 |
| Вкладная | 110° |  |  | 19 - 20 |

Sensys с демпфером Silent System для стеклянных дверей

- ▶ Боковина корпуса из стекла / стеклянная дверь, накладная навеска
- ▶ Угол открывания 135°



- ▶ Скрытая петля с техникой защелкивания со встроенным демпфером с функцией самозакрывания
- ▶ Монтажный адаптер под приклеивание (для крепления специальной чашки петли к стеклу)
- ▶ Монтажная планка под приклеивание
- ▶ Для применения с УФ-клеем, клей не входит в комплект
- ▶ Качество соответствует стандарту EN 15570, уровень 3
- ▶ Для стекла толщиной 4-8 мм
- ▶ Встроенная регулировка наложения +2/ -2 мм
- ▶ Встроенная регулировка по глубине +3/ -2 мм
- ▶ Встроенная регулировка по высоте +3/ -3 мм

Sensys 8657i для стеклянных дверей, угол открывания 165°



- ▶ Для использования с монтажным адаптером под приклеивание (заказывается отдельно)
- ▶ Крепежные винты в комплекте
- ▶ Материал консоли петли: цинковое литье под давлением, никелированная поверхность/ никелированная сталь
- ▶ Материал чашки петли: цинковое литье под давлением, никелированная поверхность

| Артикул | Кол-во | Цена |
|-----------|--------|-------|
| 9 134 989 | 50 шт. | 7,6 € |

Площадка для чашки петли под приклеивание



- ▶ Для использования с петлями Sensys 8645i / 8657i для стеклянных дверей
- ▶ Установочная поверхность 28 x 74 мм
- ▶ Цинковое литье под давлением, никелированная поверхность

| Артикул | Кол-во | Цена |
|-----------|--------|-------|
| 9 116 339 | 50 шт. | 3,8 € |

Монтажная планка под приклеивание (тип 1)



- ▶ Установочная поверхность 28 x 74 мм
- ▶ Цинковое литье под давлением, никелированная поверхность

| Артикул / Дистанция 10 мм | Кол-во | Цена |
|---------------------------|--------|--------|
| 9 133 540 | 50 шт. | 11,4 € |

Ограничитель угла открывания для Sensys 8657i

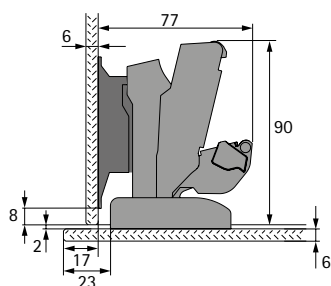


- ▶ Пластик цвета антрацит

| Версия | Артикул | Кол-во | Цена |
|------------------------------------|-----------|--------|--------|
| Ограничение с 165° до 90° или 135° | 9 090 864 | 50шт. | 0,15 € |

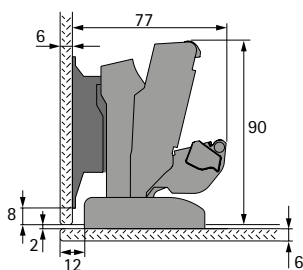
- ▶ Боковина корпуса из стекла / стеклянная дверь, накладная навеска
- ▶ Угол открывания 135°

Варианты навесок



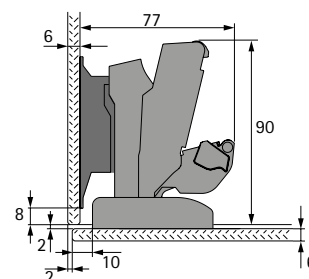
Накладная дверь с нахлёстом 11 мм

- ▶ Sensys 8657i для стеклянных дверей
- ▶ Монтажный адаптер под приклеивание
- ▶ Монтажная планка под приклеивание, дистанция 10 мм
- ▶ Ограничитель угла открывания до 135°



Полное наложение двери

- ▶ Sensys 8657i для стеклянных дверей
- ▶ Монтажный адаптер под приклеивание
- ▶ Монтажная планка под приклеивание, дистанция 10 мм
- ▶ Ограничитель угла открывания до 135°



Наложение двери с фугой 2 мм

- ▶ Sensys 8657i для стеклянных дверей
- ▶ Монтажный адаптер под приклеивание
- ▶ Монтажная планка под приклеивание, дистанция 10 мм
- ▶ Ограничитель угла открывания до 135°

Дополнительно

- ▶ Принадлежности, см. стр. 63 - 67
- ▶ Монтажные приспособления, см. стр. 136 - 137
- ▶ Техническая информация, информация по монтажу, см. стр. 138 - 139

Sensys с демпфером Silent System для стеклянных дверей

- ▶ Боковина корпуса из стекла / стеклянная дверь, накладная навеска, монтажная планка на двери
- ▶ Угол открывания 110°



- ▶ Скрытая петля с техникой защелкивания со встроенным демпфером с функцией самозакрывания
- ▶ Монтажный адаптер под приклеивание (для крепления специальной чашки петли к стеклу)
- ▶ Монтажная планка под приклеивание
- ▶ Для применения с УФ-клеем, клей не входит в комплект
- ▶ Качество соответствует стандарту EN 15570, уровень 3
- ▶ Для стекла толщиной 4-8 мм
- ▶ Встроенная регулировка наложения +2/ -2 мм
- ▶ Встроенная регулировка по глубине +3/ -2 мм
- ▶ Встроенная регулировка по высоте +3/ -3 мм

Sensys 8645i для стеклянных дверей, угол открывания 110°



- ▶ Для использования с монтажным адаптером под приклеивание (заказывается отдельно)
- ▶ Крепежные винты в комплекте
- ▶ Материал консоли петли: никелированная сталь
- ▶ Материал чашки петли: цинковое литье под давлением, никелированная поверхность

| Артикул | Кол-во | Цена |
|-----------|--------|-------|
| 9 134 990 | 50 шт. | 7,6 € |

Площадка для чашки петли под приклеивание



- ▶ Для использования с петлями Sensys 8645i / 8657i для стеклянных дверей
- ▶ Установочная поверхность 28 x 59 мм
- ▶ Цинковое литье под давлением, никелированная поверхность

| Артикул | Кол-во | Цена |
|-----------|--------|-------|
| 9 166 339 | 50 шт. | 3,8 € |

Монтажная планка под приклеивание (тип 1)

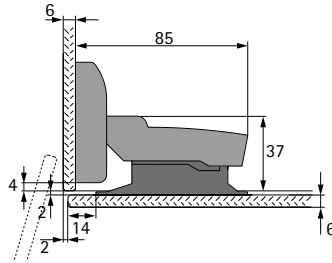
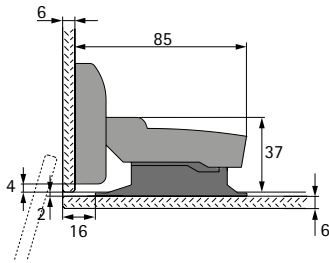


- ▶ Установочная поверхность 28 x 74 мм
- ▶ Цинковое литье под давлением, никелированная поверхность

| Артикул / Дистанция 10 мм | Кол-во | Цена |
|---------------------------|--------|--------|
| 9 133 540 | 50 шт. | 11,4 € |

- ▶ Боковина корпуса из стекла / стеклянная дверь, накладная навеска, монтажная планка на двери
- ▶ Угол открывания 110°

Варианты навесок



Полное наложение двери

- ▶ Sensys 8645i для стеклянных дверей
- ▶ Монтажный адаптер под приклеивание
- ▶ Монтажная планка под приклеивание, дистанция 10 мм
- ▶ Монтажная планка устанавливается на стеклянную дверь, монтажный адаптер под чашку петли на стеклянную боковину корпуса
- ▶ Внимание: При открывании дверь огибает по радиусу боковину корпуса, уходя за плоскость фасада

Наложение двери с фугой 2 мм

- ▶ Sensys 8645i для стеклянных дверей
- ▶ Монтажный адаптер под приклеивание
- ▶ Монтажная планка под приклеивание, дистанция 10 мм
- ▶ Монтажная планка устанавливается на стеклянную дверь, монтажный адаптер под чашку петли на стеклянную боковину корпуса
- ▶ Внимание: При открывании дверь огибает по радиусу боковину корпуса, уходя за плоскость фасада

Дополнительно

- ▶ Принадлежности, см. стр. 63 - 67
- ▶ Монтажные приспособления, см. стр. 136 - 137
- ▶ Техническая информация, информация по монтажу, см. стр. 138 - 139

Sensys с демпфером Silent System для стеклянных дверей

- ▶ Боковина корпуса из стекла / стеклянная дверь, вкладная навеска
- ▶ Угол открывания 110°



- ▶ Скрытая петля с техникой защелкивания со встроенным демпфером с функцией самозакрывания
- ▶ Монтажный адаптер под приклеивание (для крепления специальной чашки петли к стеклу)
- ▶ Монтажная планка под приклеивание
- ▶ Для применения с УФ-клеем, клей не входит в комплект
- ▶ Качество соответствует стандарту EN 15570, уровень 3
- ▶ Для стекла толщиной 4-8 мм
- ▶ Встроенная регулировка наложения +2/ -2 мм
- ▶ Встроенная регулировка по глубине +3/ -2 мм
- ▶ Встроенная регулировка по высоте +3/ -3 мм

Sensys 8645i для стеклянных дверей, угол открывания 110°



- ▶ Для использования с монтажным адаптером под приклеивание (заказывается отдельно)
- ▶ Крепежные винты в комплекте
- ▶ Материал консоли петли: никелированная сталь
- ▶ Материал чашки петли: цинковое литье под давлением, никелированная поверхность

| Артикул | Кол-во | Цена |
|-----------|--------|-------|
| 9 134 990 | 50 шт. | 7,6 € |

Площадка для чашки петли под приклеивание



- ▶ Для использования с петлями Sensys 8645i / 8657i для стеклянных дверей
- ▶ Установочная поверхность 28 x 59 мм
- ▶ Цинковое литье под давлением, никелированная поверхность

| Артикул | Кол-во | Цена |
|-----------|--------|-------|
| 9 116 339 | 50 шт. | 3,8 € |

Монтажная планка под приклеивание (тип 1)

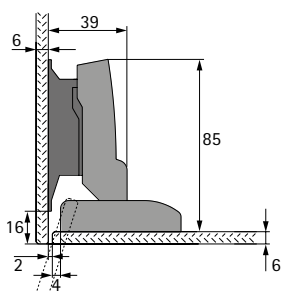


- ▶ Установочная поверхность 28 x 74 мм
- ▶ Цинковое литье под давлением, никелированная поверхность

| Артикул / Дистанция 10 мм | Кол-во | Цена |
|---------------------------|--------|--------|
| 9 133 540 | 50 шт. | 11,4 € |

- ▶ Боковина корпуса из стекла / стеклянная дверь, вкладная навеска
- ▶ Угол открывания 110°

Варианты навесок



Вкладная навеска с фугой 2 мм

- ▶ Sensys 8645i для стеклянных дверей
- ▶ Монтажный адаптер под приклеивание
- ▶ Монтажная планка под приклеивание, дистанция 10 мм

Дополнительно

- ▶ Принадлежности, см. стр. 63 - 67
- ▶ Монтажные приспособления, см. стр. 136 - 137
- ▶ Техническая информация, информация по монтажу, см. стр. 138 - 139

Sensys с демпфером Silent System для стеклянных дверей

- ▶ Боковина корпуса из плитного материала / стеклянная дверь, накладная навеска
- ▶ Угол открывания 135°



- ▶ Скрытая петля с техникой защелкивания со встроенным демпфером с функцией самозакрывания
- ▶ Монтажный адаптер под приклеивание (для крепления специальной чашки петли к стеклу)
- ▶ Для применения с УФ-клеем, клей не входит в комплект
- ▶ Для стандартных монтажных планок, в т.ч. линейных
- ▶ Качество соответствует стандарту EN 15570, уровень 3
- ▶ Для стекла толщиной 4-8 мм
- ▶ Встроенная регулировка наложения +2/ -2 мм
- ▶ Встроенная регулировка по глубине +3/ -2 мм
- ▶ Встроенная регулировка по высоте +2/ +2 мм

Sensys 8657i для стеклянных дверей, угол открывания 165°



- ▶ Для использования с монтажным адаптером под приклеивание (заказывается отдельно)
- ▶ Крепежные винты в комплекте
- ▶ Материал консоли петли: цинковое литье под давлением, никелированная поверхность / никелированная сталь
- ▶ Материал чашки петли: цинковое литье под давлением, никелированная поверхность

| Артикул | Кол-во | Цена |
|-----------|--------|-------|
| 9 134 989 | 50 шт. | 7,6 € |

Площадка для чашки петли под приклеивание



- ▶ Для использования с петлями Sensys 8645i / 8657i для стеклянных дверей
- ▶ Установочная поверхность 28 x 59 мм
- ▶ Цинковое литье под давлением, никелированная поверхность

| Артикул | Кол-во | Цена |
|-----------|--------|-------|
| 9 116 339 | 50 шт. | 3,8 € |

Крестообразная монтажная планка с предустановленными евровинтами



- ▶ Для отверстий \varnothing 5 x 12 мм
- ▶ Никелированная сталь
- ▶ Также могут использоваться другие крестообразные монтажные планки для Sensys с дистанцией D 5 мм

| Расстояние до ряда отверстий LR, мм | Артикул / Дистанция D, мм | Кол-во | Цена |
|-------------------------------------|---------------------------|---------|-------|
| 37 | 5.0 9 071 628 | 200 шт. | 0,4 € |

Ограничитель угла открывания для Sensys 8657i



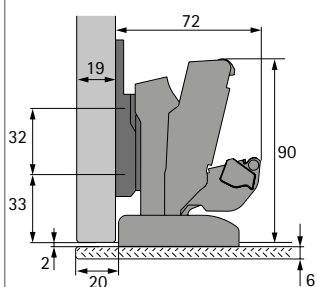
- ▶ Пластик цвета антрацит

| Версия | Артикул | Кол-во | Цена |
|------------------------------------|-----------|--------|--------|
| Ограничение с 165° до 90° или 135° | 9 090 864 | 50шт. | 0,15 € |

Sensys с демпфером Silent System для стеклянных дверей

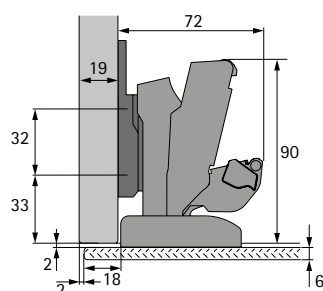
- ▶ Боковина корпуса из плитного материала / стеклянная дверь, накладная навеска
- ▶ Угол открывания 135°

Варианты навесок



Полное наложение двери

- ▶ Sensys 8657i для стеклянных дверей
- ▶ Монтажный адаптер под приклеивание
- ▶ Линейная монтажная планка, дистанция D 5 мм
- ▶ Ограничитель угла открывания до 135°



Наложение двери с фугой 2 мм

- ▶ Sensys 8657i для стеклянных дверей
- ▶ Монтажный адаптер под приклеивание
- ▶ Линейная монтажная планка, дистанция D 5 мм
- ▶ Ограничитель угла открывания до 135°

Внимание:

При использовании монтажных планок с рядом отверстий LR 37мм сверлить ряд отверстий на расстоянии 50 мм от края корпуса.

Дополнительно

- ▶ Принадлежности, см. стр. 63 - 67
- ▶ Монтажные приспособления, см. стр. 136 - 137
- ▶ Техническая информация, информация по монтажу, см. стр. 138 - 139

Sensys с демпфером Silent System для стеклянных дверей

- ▶ Боковина корпуса из плитного материала / стеклянная дверь, накладная навеска, монтажная планка на двери
- ▶ Угол открывания 110°



- ▶ Скрытая петля с техникой защелкивания со встроенным демпфером с функцией самозакрывания
- ▶ Монтажная планка под приклеивание
- ▶ Для применения с УФ-клеем, клей не входит в комплект
- ▶ Качество соответствует стандарту EN 15570, уровень 3
- ▶ Для стекла толщиной 4-8 мм
- ▶ Встроенная регулировка наложения +2/ -2 мм
- ▶ Встроенная регулировка по глубине +3/ -2 мм
- ▶ Встроенная регулировка по высоте +3/ -3 мм

Sensys 8645i, на среднюю створку, база В 3 мм, угол открывания 110°



- ▶ Материал консоли петли: никелированная сталь
- ▶ Материал чашки петли: никелированная сталь

| Чашка петли | Карта сверления, мм | Артикул | Кол-во | Цена |
|-------------|---------------------|------------------|---------|-------|
| ТН 52 | 52 x 5.5 | 9 071 206 | 200 шт. | 2,5 € |

Монтажная планка под приклеивание (тип 1)

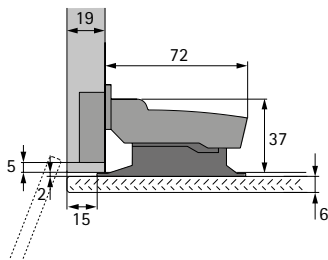


- ▶ Установочная поверхность 28 x 74 мм
- ▶ Цинковое литье под давлением, никелированная поверхность

| Артикул / Дистанция 10 мм | Кол-во | Цена |
|---------------------------|--------|--------|
| 9 133 540 | 50 шт. | 11,4 € |

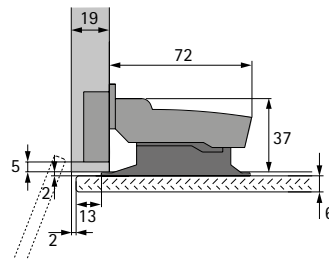
- ▶ Боковина корпуса из плитного материала / стеклянная дверь, накладная навеска, монтажная планка на двери
- ▶ Угол открывания 110°

Варианты навесок



Полное наложение двери

- ▶ Sensys 8645i, на среднюю створку, база В 3 мм
- ▶ Монтажная планка под приклеивание, дистанция 10 мм
- ▶ Монтажная планка устанавливается на стеклянную дверь, чашка петли на боковину корпуса из плитного материала
- ▶ Внимание: При открывании дверь огибает по радиусу боковину корпуса, уходя за плоскость фасада



Наложение с фугой 2 мм

- ▶ Sensys 8645i, на среднюю створку, база В 3 мм
- ▶ Монтажная планка под приклеивание, дистанция 10 мм
- ▶ Монтажная планка устанавливается на стеклянную дверь, чашка петли на боковину корпуса из плитного материала
- ▶ Внимание: При открывании дверь огибает по радиусу боковину корпуса, уходя за плоскость фасада

Дополнительно

- ▶ Принадлежности, см. стр. 63 - 67
- ▶ Монтажные приспособления, см. стр. 136 - 137
- ▶ Техническая информация, информация по монтажу, см. стр. 138 - 139

Sensys с демпфером Silent System для стеклянных дверей

- ▶ Боковина корпуса из плитного материала / стеклянная дверь, вкладная навеска
- ▶ Угол открывания 165°



- ▶ Скрытая петля с техникой защелкивания со встроенным демпфером с функцией самозакрывания
- ▶ Монтажный адаптер под приклеивание (для крепления специальной чашки петли к стеклу)
- ▶ Для применения с УФ-клеем, клей не входит в комплект
- ▶ Для стандартных монтажных планок
- ▶ Качество соответствует стандарту EN 15570, уровень 3
- ▶ Для стекла толщиной 4-8 мм
- ▶ Встроенная регулировка наложения +2/ -2 мм
- ▶ Встроенная регулировка по глубине +3/ -2 мм
- ▶ Встроенная регулировка по высоте +3/ -3 мм

Sensys 8657i для стеклянных дверей, угол открывания 165°



- ▶ Для использования с монтажным адаптером под приклеивание (заказывается отдельно)
- ▶ Крепежные винты в комплекте
- ▶ Материал консоли петли: цинковое литье под давлением, никелированная поверхность/ никелированная сталь
- ▶ Материал чашки петли: цинковое литье под давлением, никелированная поверхность

| Артикул | Кол-во | Цена |
|-----------|--------|-------|
| 9 134 989 | 50 шт. | 7,6 € |

Площадка для чашки петли под приклеивание



- ▶ Для использования с петлями Sensys 8645i / 8657i для стеклянных дверей
- ▶ Установочная поверхность 28 x 59 мм
- ▶ Цинковое литье под давлением, никелированная поверхность

| Артикул | Кол-во | Цена |
|-----------|--------|-------|
| 9 116 339 | 50 шт. | 3,8 € |

Крестообразная монтажная планка с предустановленными евровинтами



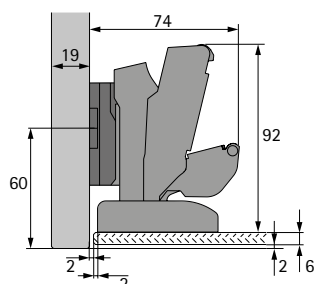
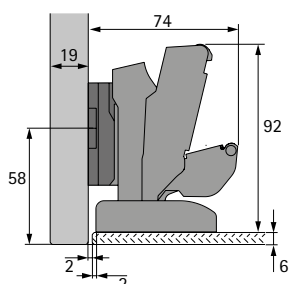
- ▶ Для отверстий \varnothing 5 x 12 мм
- ▶ Никелированная сталь
- ▶ Также могут использоваться другие крестообразные монтажные планки для Sensys с дистанцией D 8 мм

| Наименование | Артикул | Кол-во | Цена |
|------------------|-----------|--------|--------|
| Монтажная планка | 9 071 629 | 50 шт. | 1,05 € |

Sensys с демпфером Silent System для стеклянных дверей

- ▶ Боковина корпуса из плитного материала / стеклянная дверь, вкладная навеска
- ▶ Угол открывания 165°

Варианты навесок



Вкладная дверь

- ▶ Sensys 8657i для стеклянных дверей
- ▶ Монтажный адаптер под приклеивание
- ▶ Монтажная планка с дистанцией D 8 мм

Вкладная дверь с фугой 2 мм

- ▶ Sensys 8657i для стеклянных дверей
- ▶ Монтажный адаптер под приклеивание
- ▶ Монтажная планка с дистанцией D 8 мм

Дополнительно

- ▶ Принадлежности, см. стр. 63 - 67
- ▶ Монтажные приспособления, см. стр. 136 - 137
- ▶ Техническая информация, информация по монтажу, см. стр. 138 - 139

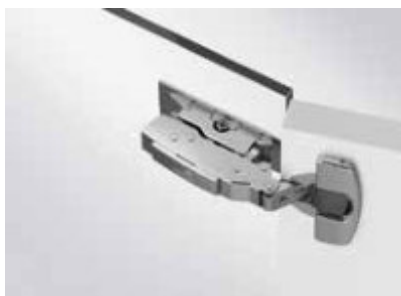
Sensys с демпфером Silent System для стеклянных дверей

- ▶ Боковина корпуса из стекла / дверь из плитного материала , накладная навеска
- ▶ Угол открывания 110°



- ▶ Петля Sensys с техникой защелкивания со встроенным демпфером с функцией самозакрывания
- ▶ Монтажная планка под приклеивание
- ▶ Для применения с УФ-клеем, клей не входит в комплект
- ▶ Качество соответствует стандарту EN 15570, уровень 3
- ▶ Для стекла толщиной 4-8 мм
- ▶ Встроенная регулировка наложения +2/ -2 мм
- ▶ Встроенная регулировка по глубине +3/ -2 мм
- ▶ Встроенная регулировка по высоте +3/ -3 мм

Sensys 8645i, накладная, база В 12,5 мм, угол открывания 110°



- ▶ Материал консоли петли: никелированная сталь
- ▶ Материал чашки петли: никелированная сталь

| Чашка петли | Карта сверления, мм | Артикул | Кол-во | Цена |
|-------------|---------------------|------------------|---------|-------|
| ТН 52 | 52 x 5.5 | 9 071 205 | 200 шт. | 2,1 € |

Монтажная планка под приклеивание (тип 2)



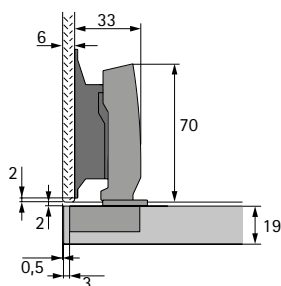
- ▶ Установочная поверхность 28 x 74 мм
- ▶ Цинковое литье под давлением, никелированная поверхность

| Артикул / Дистанция 10 мм | Кол-во | Цена |
|---------------------------|--------|--------|
| 9 133 538 | 50 шт. | 11,4 € |

Sensys с демпфером Silent System для стеклянных дверей

- ▶ Боковина корпуса из стекла / дверь из плитного материала , накладная навеска
- ▶ Угол открывания 110°

Варианты навесок



Накладная дверь

- ▶ Sensys 8645i, накладная, база В 12,5 мм
- ▶ Монтажная планка под приклеивание, дистанция 10 мм

Дополнительно

- ▶ Принадлежности, см. стр. 63 - 67
- ▶ Монтажные приспособления, см. стр. 136 - 137
- ▶ Техническая информация, информация по монтажу, см. стр. 138 - 139

Sensys с демпфером Silent System для стеклянных дверей

- ▶ Боковина корпуса из стекла/ дверь из плитного материала , вкладная навеска
- ▶ Угол открывания 110°



- ▶ Петля Sensys с техникой защелкивания со встроенным демпфером с функцией самозакрывания
- ▶ Монтажная планка под приклеивание
- ▶ Для применения с УФ-клеем, клей не входит в комплект
- ▶ Качество соответствует стандарту EN 15570, уровень 3
- ▶ Для стекла толщиной 4-8 мм
- ▶ Встроенная регулировка наложения +2/ -2 мм
- ▶ Встроенная регулировка по глубине +3/ -2 мм
- ▶ Встроенная регулировка по высоте +3/ -3 мм

Sensys 8645i, на среднюю створку , база В 3 мм, угол открывания 110°



- ▶ Материал консоли петли: никелированная сталь
- ▶ Материал чашки петли: никелированная сталь

| Чашка петли | Карта сверления, мм | Артикул | Кол-во | Цена |
|-------------|---------------------|------------------|---------|-------|
| ТН 52 | 52 x 5.5 | 9 071 206 | 200 шт. | 2,5 € |

Монтажная планка под приклеивание (тип 2)



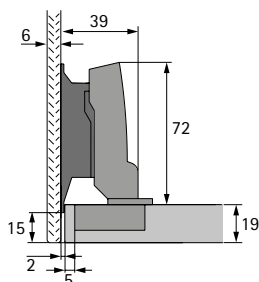
- ▶ Установочная поверхность 28 x 74 мм
- ▶ Цинковое литье под давлением, никелированная поверхность

| Артикул / Дистанция 10 мм | Кол-во | Цена |
|---------------------------|--------|--------|
| 9 133 538 | 50 шт. | 11,4 € |

Sensys с демпфером Silent System для стеклянных дверей

- ▶ Боковина корпуса из стекла/ дверь из плитного материала , вкладная навеска
- ▶ Угол открывания 110°

Варианты навесок



Вкладная дверь

- ▶ Sensys 8645i, на среднюю створку , база В 3 мм
- ▶ Монтажная планка под приклеивание, дистанция 10 мм

Дополнительно

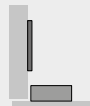
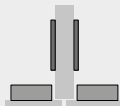
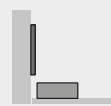
- ▶ Принадлежности, см. стр. 63 - 67
- ▶ Монтажные приспособления, см. стр. 136 - 137
- ▶ Техническая информация, информация по монтажу, см. стр. 138 - 139

- ▶ Адаптер под приклеивание
- ▶ Для Sensys



- ▶ Адаптер под приклеивание для Sensys
- ▶ Технические характеристики зависят от используемых петель
- ▶ Для применения с
 - Sensys 8645i, В –4 мм, ТН 52
 - Sensys 8631i, В –4 мм, ТН 52
 - Sensys 8657i, В 3 мм, ТН 52
 - Также может использоваться с этими петлями без функции самозакрывания
- ▶ Для стеклянных дверей
- ▶ Для стекла толщиной 3–7 мм
- ▶ Для применения с УФ-клеем
- ▶ Клей не входит в комплект
- ▶ Материал: цинковое литье под давлением, никелированная поверхность

Адаптер под приклеивание для Sensys

| | Чашка петли | Накладная навеска | Навеска на среднюю стенку | Вкладная навеска | Кол-во | Цена |
|--|-------------|---|--|---|---------|--------|
| | |  |  |  | | |
| Sensys 8657i В 3 мм, угол открывания 165° | ТН 52 | 9 099 550 | 9 099 550 | | 50 шт. | 5,05 € |
| Sensys 8631i В –4 мм, угол открывания 95° | ТН 52 | | | 9 091 420 | 200 шт. | 3,65 € |
| Sensys 8645i В –4 мм, угол открывания 110° | ТН 52 | | | 9 071 207 | 200 шт. | 2,60 € |
| Адаптер (маленькая упаковка, с крепежными винтами) | ТН | 9 081 923 | 9 081 923 | 9 081 923 | 2 шт. | 4,4 € |

- ▶ Адаптер под приклеивание
- ▶ Для Sensys

Расстояние до адаптера К

| Расстояние до адаптера К | A | F | D1,5 | D3 | D5 | D8 |
|---------------------------|----|---|------|----|-----|-----|
| Вкладная навеска | | 2 | 2,5 | 4 | | |
| Накладная навеска/ | 0 | | | | | 4 |
| Навеска на среднюю стенку | 1 | | | | 2 | 5 |
| | 2 | | | | 3 | 6 |
| | 3 | | | | 4 | 7 |
| | 4 | | | | 5 | 8 |
| | 5 | | | | 6 | 9 |
| | 6 | | | | 7 | 10 |
| | 7 | | | | 8 | 11 |
| | 8 | | | | 9* | 12* |
| | 9 | | | | 10* | 13* |
| | 10 | | | | 11* | 14* |
| | 11 | | | | 12* | 15* |
| | 12 | | | | 13* | 16* |
| | 13 | | | | 14* | 17* |
| | 14 | | | | 15* | 18* |
| | 15 | | | | 16* | 19* |
| | 16 | | | | 17* | 20* |
| | 17 | | | | 18* | 21* |
| | 18 | | | | 19* | 22* |
| | 19 | | | | 20* | 23* |

Обозначения

К = расстояние до адаптера
 А = наложение
 F = фуга
 D = дистанция
 T = толщина двери
 X = ряд отверстий

Sensys 8645i или 8631i
 Sensys 8631i
 Sensys 8657i

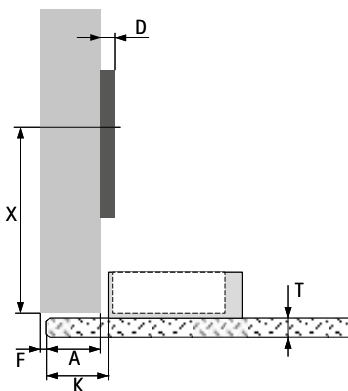
* Только при использовании ограничителя угла открывания до 120°.

Минимальная фуга для каждой двери

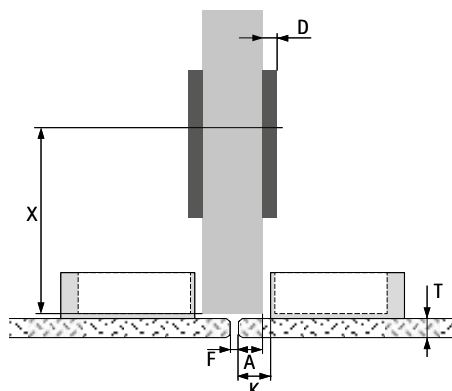
При расчете навески необходимо предусмотреть минимальную фугу 2 мм для одной двери.

Кромки стеклянной двери должны быть выполнены с фаской минимум 1 мм.

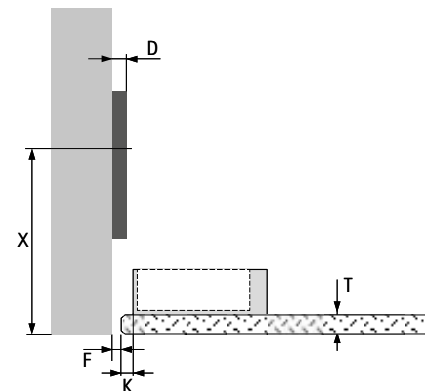
Накладная навеска



Навеска на среднюю стенку



Вкладная навеска



Расстояние до ряда отверстий X

| Вариант навески двери | Монтажная планка | | |
|---------------------------|------------------|-----------|--------------|
| | LR 37 | (LR 28) | (LR 20 x 32) |
| Накладная навеска | 50 мм | 41 мм | 33 мм* |
| Навеска на среднюю стенку | 50 мм | 41 мм | 33 мм* |
| Вкладная навеска | T + 52 мм | T + 43 мм | T + 35 мм* |

* Расстояние до первого отверстия в координатной сетке 32 мм.

Информация по монтажу

Приклеивание адаптера к стеклянной дверце, включая выбор подходящего клея и метода склеивания, должна выполнять компания, специализирующаяся на этих работах, с учетом характеристик дверцы. Информация о размере и обработке поверхности для приклеивания адаптера содержится в инструкции по монтажу, прилагаемой к продукту. Компания Hettich не несет ответственности за неправильное приклеивание.

В целях безопасности для прикручивания чашки петли разрешается использовать только указанные крепежные винты. На одну петлю требуются два винта.

Дополнительно

- ▶ Принадлежности, см. стр. 63 - 67
- ▶ Монтажные приспособления, см. стр. 136 - 137
- ▶ Техническая информация, информация по монтажу, см. стр. 138 - 139

► Принадлежности

Позиционирующий шаблон для адаптера под приклеивание

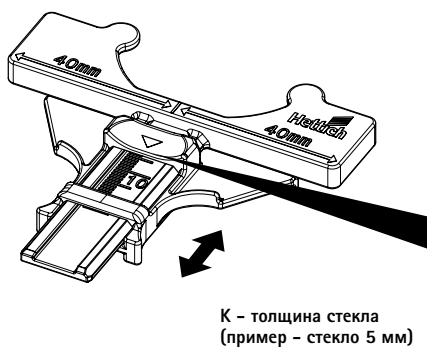


- Для позиционирования планки под приклеивание
- Диапазон регулировки 2-30 мм с шагом 1 мм
- Пластик цвета антрацит

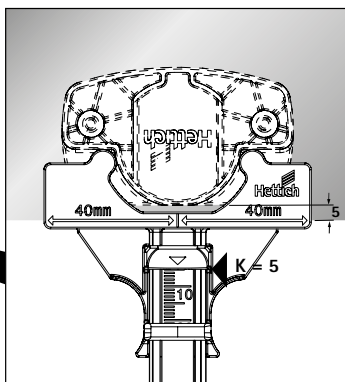
| Артикул | Кол-во | Цена |
|-----------|--------|------|
| 9 227 396 | 1 шт. | 7 € |

Монтаж

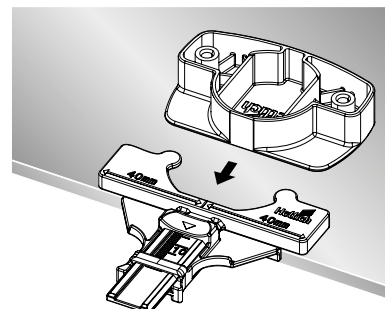
1a



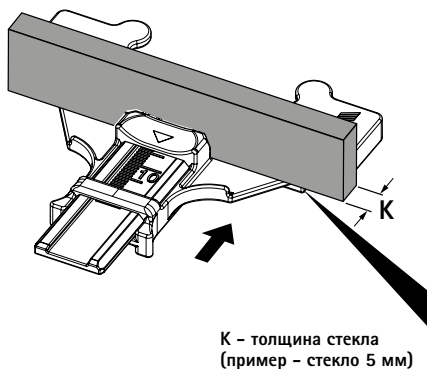
K - толщина стекла
(пример - стекло 5 мм)



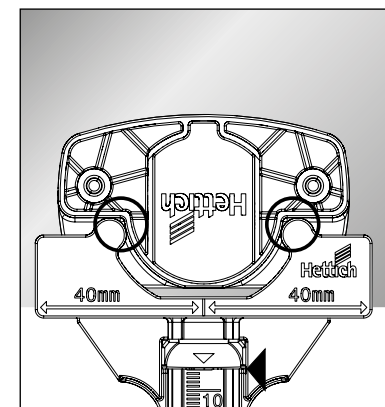
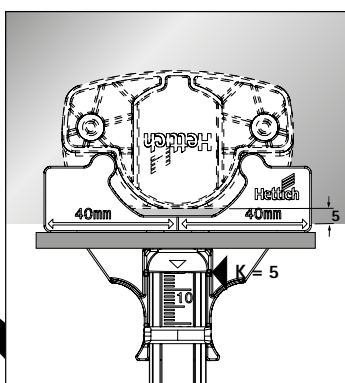
2



1b



K - толщина стекла
(пример - стекло 5 мм)



Sensys с демпфером Silent System для стеклянных дверей

► Принадлежности

Позиционирующий шаблон для монтажных планок под приклеивание

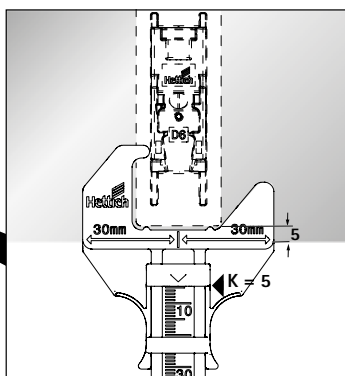
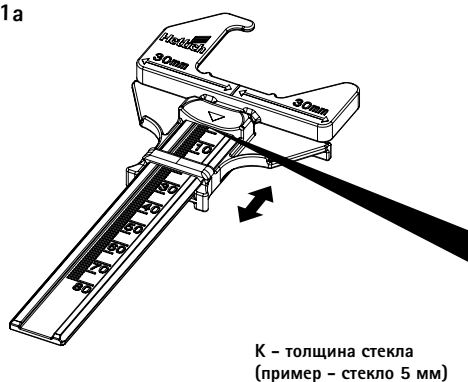


- Для позиционирования монтажной планки под приклеивание
- Диапазон регулировки 2-80 мм с шагом 1 мм
- Пластик цвета антрацит

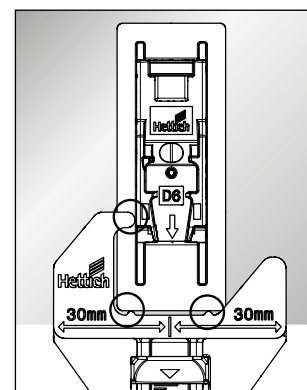
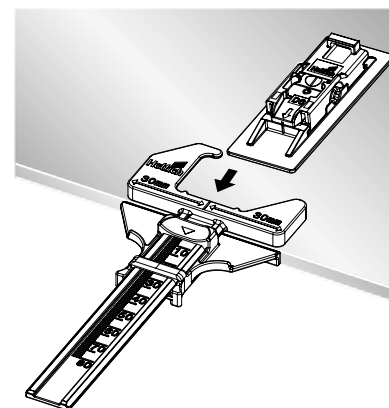
| Артикул | Кол-во | Цена |
|-----------|--------|------|
| 9 227 397 | 1 шт. | 7 € |

Монтаж

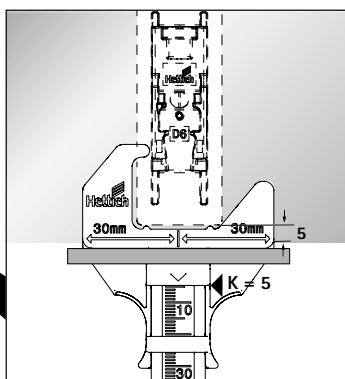
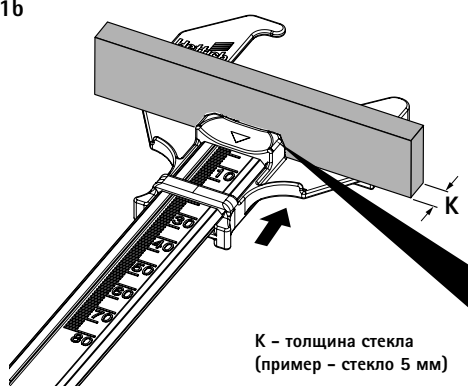
1a



2



1b



Sensys с демпфером Silent System для стеклянных дверей

► Принадлежности

Позиционирующий шаблон для площадки для чашки для петли под приклеивание

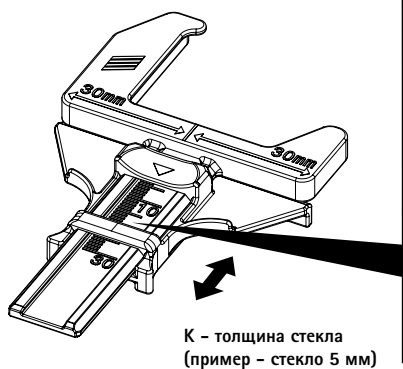


- Для позиционирования монтажной планки под приклеивание
- Диапазон регулировки 2-30 мм с шагом 1 мм
- Пластик цвета антрацит

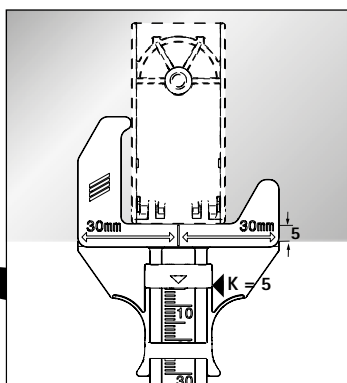
| Артикул | Кол-во | Цена |
|-----------|--------|------|
| 9 134 988 | 1 шт. | 7 € |

Монтаж

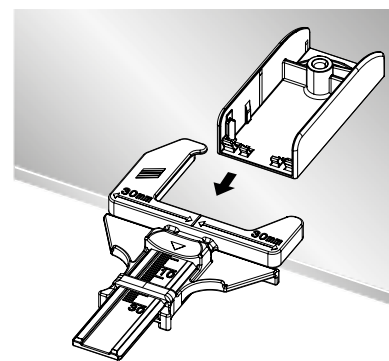
1a



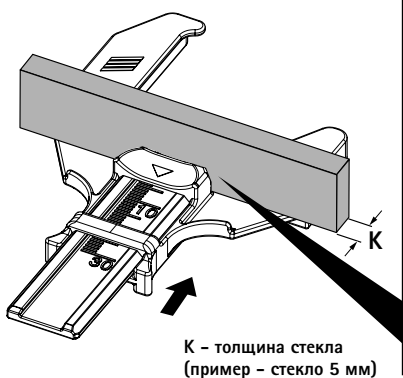
K – толщина стекла
(пример – стекло 5 мм)



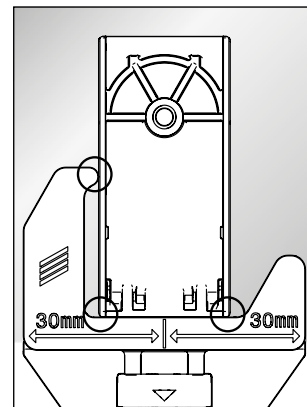
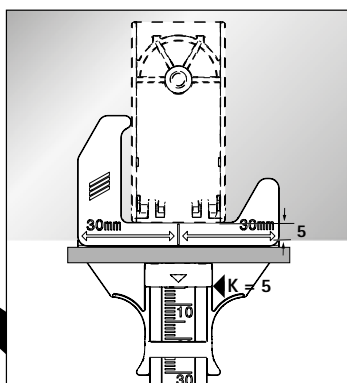
2



1b



K – толщина стекла
(пример – стекло 5 мм)

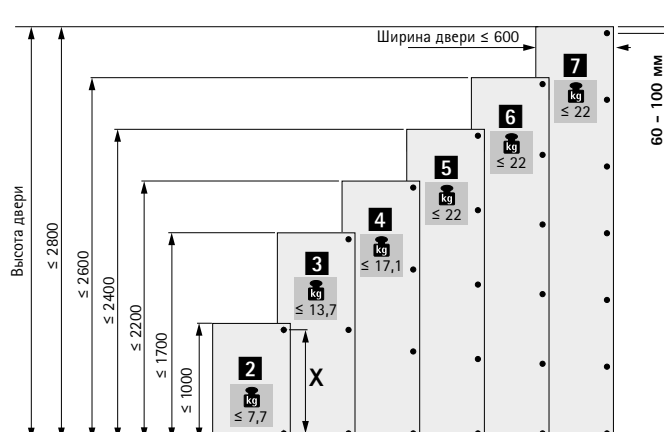


Техническая информация

- ▶ Sensys с демпфером Silent System для стеклянных дверей
- ▶ Информация по монтажу

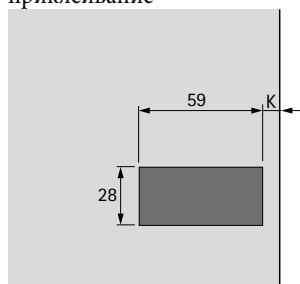
Количество петель для одной двери

Количество петель, необходимых для установки двери, зависит от ширины, высоты, веса и материала двери. В каждом конкретном случае факторы, которые необходимо учесть, могут сильно различаться. Поэтому число петель, указанных в диаграмме, является справочным. В случае сомнений рекомендуется самостоятельно определить необходимое количество петель с помощью пробной навески. Для обеспечения устойчивости расстояние X между петлями должно быть максимально возможным. Расстояние X должно быть не менее 280 мм.

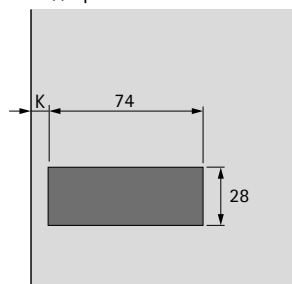


Карта приклеивания

Площадка для чашки петли под приклеивание



Монтажная планка под приклеивание



Сложности в процессе приклеивания

Сложности в процессе приклеивания

Обеспечение стабильного и, следовательно, надежного крепления фурнитуры к фасаду мебели зависит от множества факторов, которые находятся вне контроля компании Hettich. По этой причине производитель всегда должен учитывать факторы, описанные ниже в качестве примера.

Разнообразие материалов и поверхностей мебельных фасадов

Стекло, например, является одним из материалов, который часто подвергается приклеиванию. Однако разные типы стекла обладают специфическими характеристиками. Например, существует стекло, покрытое пленкой (в некоторых случаях зеркальной пленкой), многослойное стекло (иногда снабженное пленкой, пропускающей ультрафиолетовое излучение), закаленное стекло (безопасное, безосколочное стекло) или цветное флоат-стекло. Характер покрытия поверхности также влияет на выбор клея и метода приклеивания. Примеры поверхностей: текстурированные, шероховатые (сатинированные) или лакированные.

Выбор клея

Выбор клея зависит от используемого материала. Например, часто соединение со стеклом производят с использованием УФ-клея (фотополимерного клея), когда отверждение клеевого состава происходит благодаря применению УФ ламп. Однако не всегда возможно использовать этот вид клея, например, из-за низкой светопропускающей способности некоторых типов стекла. В таких случаях должны применяться другие подходящие виды клея, такие как двухкомпонентные клеящие составы.

Способ приклеивания

В зависимости от выбранного вида клея подходящий способ приклеивания должен применяться правильно. Например, в случае соединения, выполненного с использованием УФ-клея, следует уделять особое внимание не только чистоте поверхностей, но и таким факторам, как расстояние и область облучения УФ-светом, длительность светового воздействия, температура склеиваемых материалов, а так же температура окружающей среды.

Долгосрочная стабильность соединения

Факторы влияния, такие как температура, влажность, чрезмерные статические или динамические нагрузки (например, из-за слишком тяжелых дверей), могут в долгосрочной перспективе снизить стабильность соединения. Поэтому производитель должен оценить вытекающий из этого остаточный риск обрыва соединения. Необходимо избегать пограничные конструкции.

Заключение

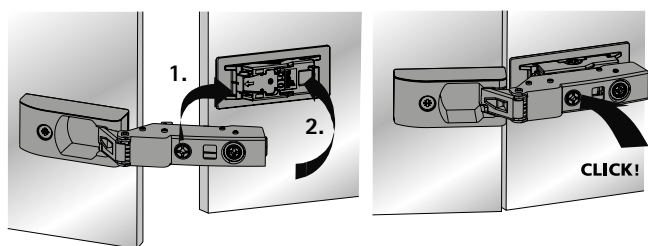
Учитывая многочисленные факторы, Hettich не может предоставить какие-либо общеобязательные технические требования по выбору клея и способу приклеивания. Адаптер должен быть приклеен к стеклянной двери специализированным производителем, который обязан выбрать клей и способ приклеивания в соответствии с конкретными свойствами двери.



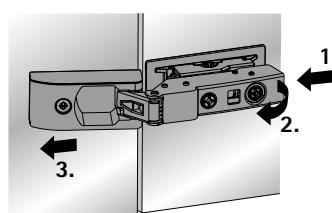
Техническая информация

- ▶ Sensys с демпфером Silent System для стеклянных дверей
- ▶ Информация по монтажу

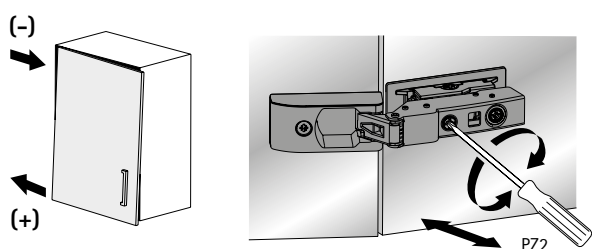
Монтаж



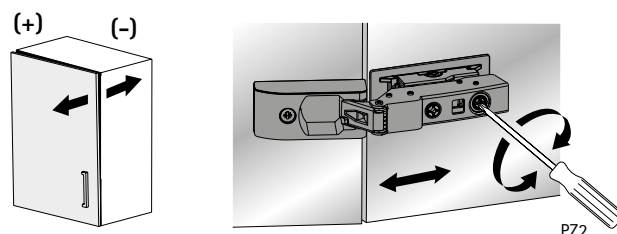
Демонтаж



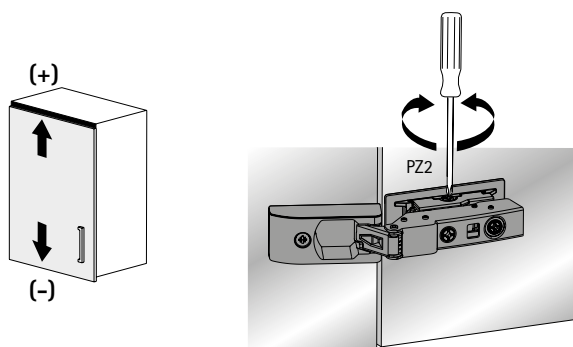
Регулировка наложения



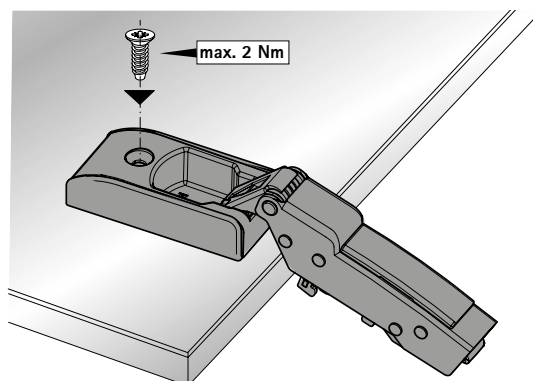
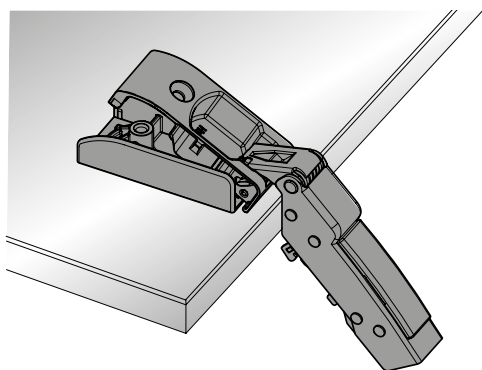
Регулировка по глубине



Регулировка по высоте

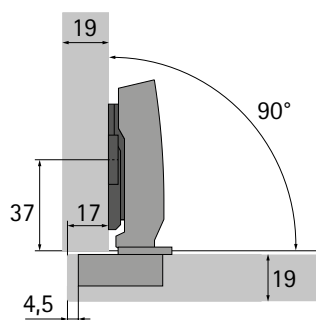


Монтаж специальной чашки в монтажный адаптер

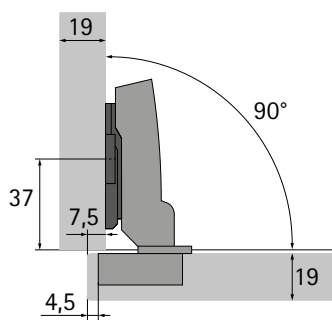


- ▶ Варианты навесок
- ▶ Для Sensys

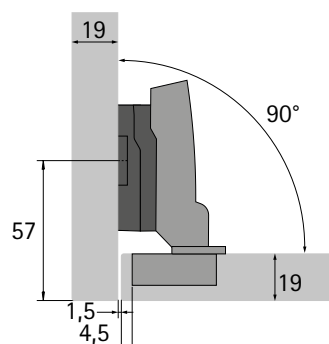
Варианты навесок



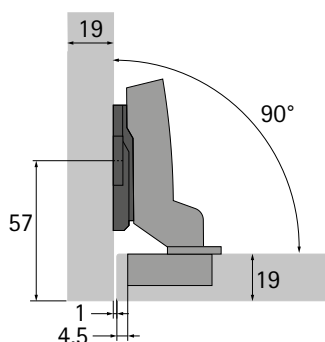
Sensys 8645i B12,5
для накладной навески
Дистанция монтажной планки
D = 0 мм



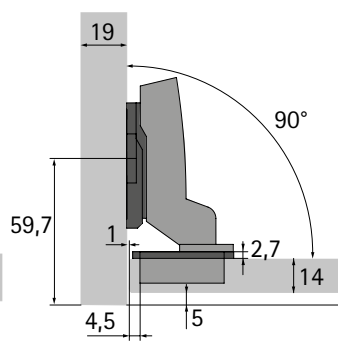
Sensys 8645i B3
для навески на среднюю стенку
Дистанция монтажной планки
D = 0 мм



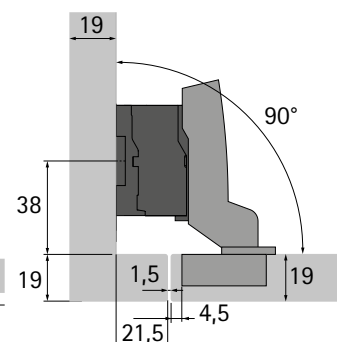
Sensys 8645i B3
для навески на среднюю стенку
Дистанция монтажной планки
параллельного адаптера
D = 1,5 мм
Параллельный адаптер D = 8 мм



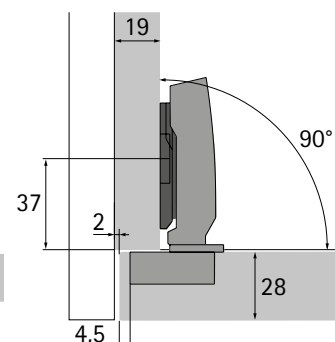
Sensys 8645i B-4
для вкладной навески
Дистанция монтажной планки
D = 1,5 мм



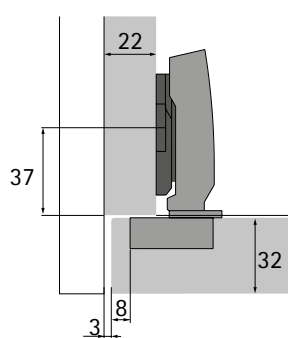
Sensys 8645i B-4
для вкладной навески
Дистанция монтажной планки
D = 1,5 мм
Адаптер для чашки петли = 2,7 мм



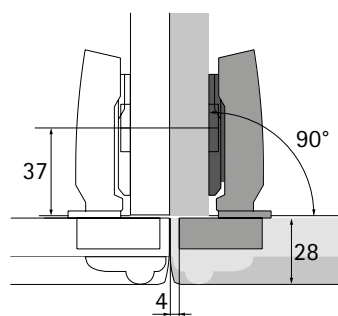
Sensys 8645i B-4
для вкладной навески
Дистанция монтажной планки
параллельного адаптера D = 1,5 мм
Параллельный адаптер D = 22 мм



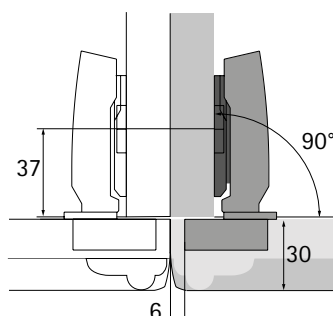
Sensys 8631i B12,5
для толстых дверей
с малой фугой
для накладной навески
Дистанция монтажной планки
D = 0 мм



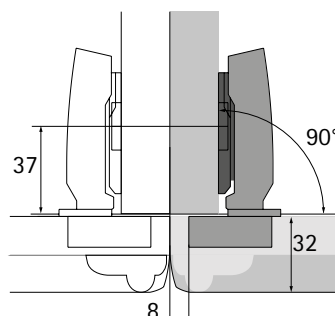
Sensys 8631i B12,5
для толстых дверей
с малой фугой
для накладной навески
Дистанция монтажной планки
D = 1,5 мм



Sensys 8631i B12,5
для толстых дверей
с нулевой фугой
для накладной навески
Дистанция монтажной планки
D = 0 мм



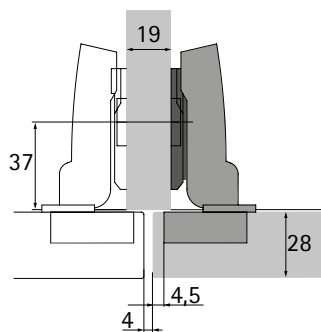
Sensys 8631i B12,5
для толстых дверей
с нулевой фугой
для накладной навески
Дистанция монтажной планки
D = 0 мм



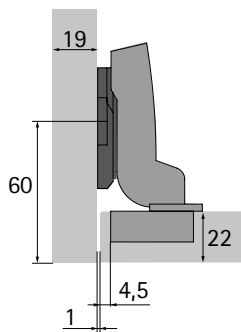
Sensys 8631i B12,5
для толстых дверей
с нулевой фугой
для накладной навески
Дистанция монтажной планки
D = 0 мм

- ▶ Варианты навесок
- ▶ Для Sensys

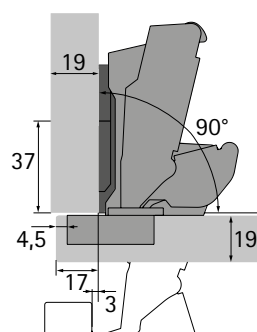
Варианты навесок



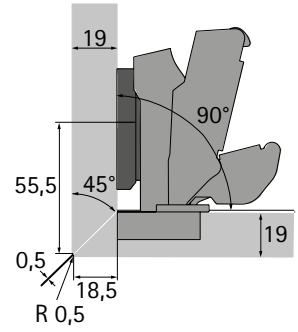
Sensys 8631i B3
для толстых дверей
с малой фугой
для навески на среднюю стенку
Дистанция монтажной планки
D = 0 мм



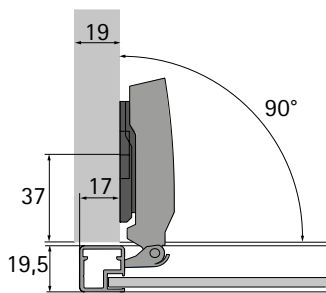
Sensys 8631i B-4
для толстых дверей
для вкладной навески
Дистанция монтажной планки
D = 1,5 мм



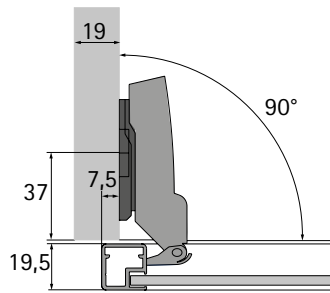
Sensys 8657i B12,5
с нулевым выступом
для накладной навески
Дистанция монтажной планки
D = 0 мм



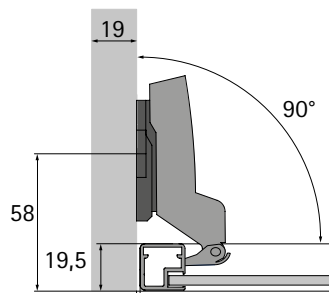
Sensys 8657i B3
с нулевым выступом
для навески на среднюю стенку
для торцов фасада и корпуса,
скошенных под 45°
Дистанция монтажной планки
D = 3 мм



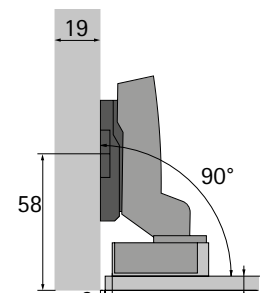
Sensys 8638i B12,5
для рамных дверей из алюминия
для накладной навески
Дистанция монтажной планки
D = 0 мм



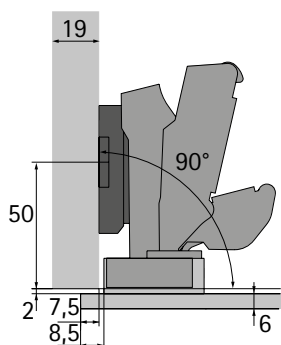
Sensys 8638i B3
для рамных дверей из алюминия
для навески на среднюю стенку
Дистанция монтажной планки
D = 0 мм



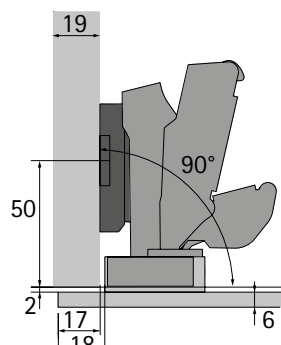
Sensys 8638i B-4
для рамных дверей из алюминия
для вкладной навески
Дистанция монтажной планки
D = 1,5 мм



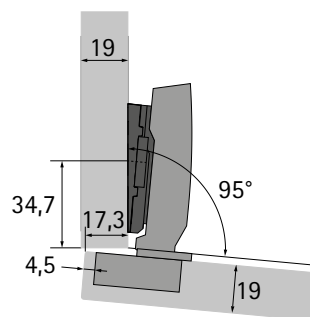
Sensys 8645i B-4
с адаптером под
приклеивание
для вкладной навески
Дистанция монтажной планки
D = 3 мм



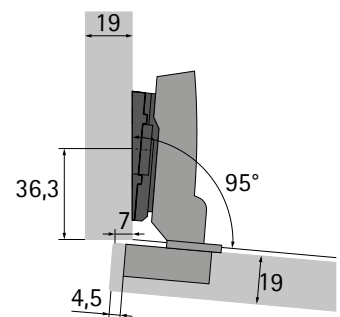
Sensys 8657i B3
с адаптером под приклеивание
для навески на среднюю стенку
Дистанция монтажной планки
D = 5 мм
Ограничитель угла открывания 120°



Sensys 8657i B3
с адаптером под приклеивание
для навески на среднюю стенку
Дистанция монтажной планки
D = 5 мм
Ограничитель угла открывания 120°



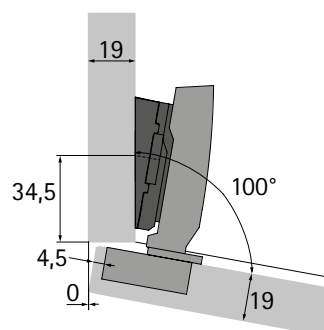
Sensys 8645i B12,5
для накладной навески
Дистанция монтажной планки
D = 0 мм
Угловой адаптер 5°



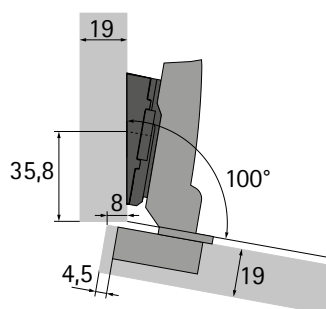
Sensys 8645i B3
для навески на среднюю стенку
Дистанция монтажной планки
D = 0 мм
Угловой адаптер 5°

- ▶ Варианты навесок
- ▶ Для Sensys

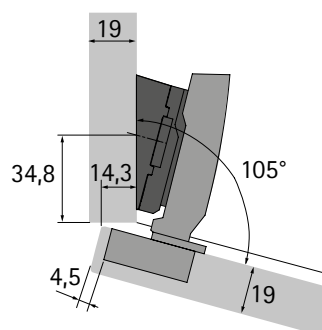
Варианты навесок



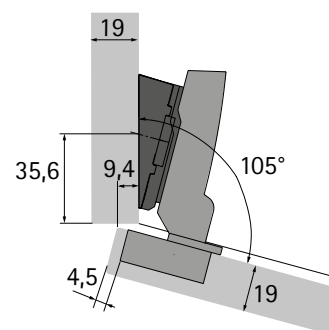
Sensys 8645i B12,5
для накладной навески
Дистанция монтажной планки
D = 1,5 мм
Угловой адаптер 10°



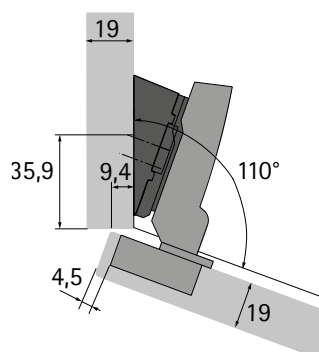
Sensys 8645i B3
для навески на среднюю стенку
Дистанция монтажной планки
D = 0 мм
Угловой адаптер 10°



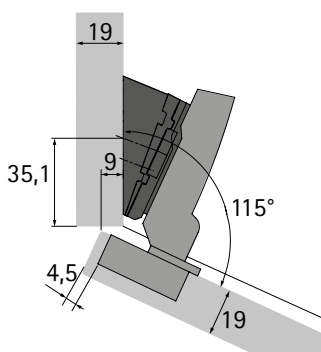
Sensys 8645i B12,5
для накладной навески
Дистанция монтажной планки
D = 3 мм
Угловой адаптер 15°



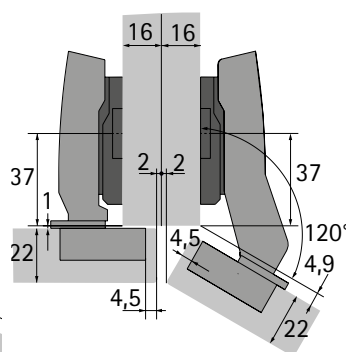
Sensys 8645i B3
для навески на среднюю стенку
Дистанция монтажной планки
D = 0 мм
Угловой адаптер 15°



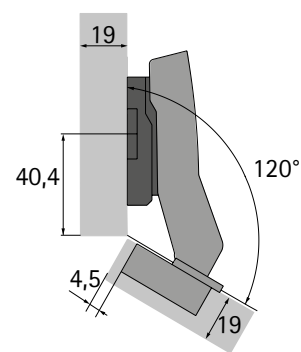
Sensys 8645i B3
для навески на среднюю стенку
Дистанция монтажной планки
D = 0 мм
Угловой адаптер 20°



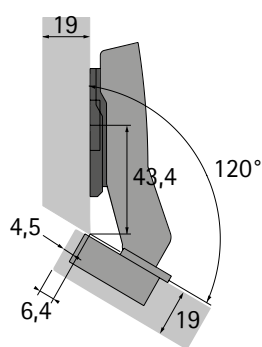
Sensys 8645i B3
для навески на среднюю стенку
Дистанция монтажной планки
D = 0 мм
Угловой адаптер 20° и 5°



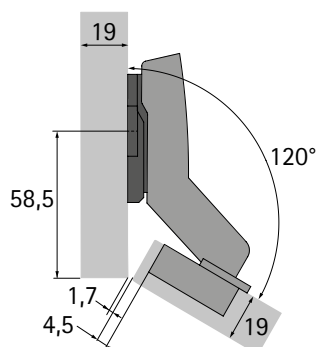
Sensys 8639i W30 B2
Sensys 8645i B12,5
для накладной навески
Дистанция монтажной планки
D = 3 мм



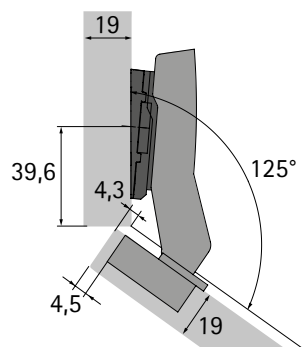
Sensys 8639i W30 B2
для накладной навески
Дистанция монтажной планки
D = 5 мм



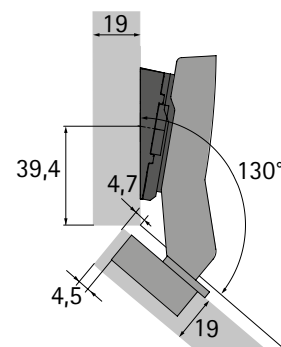
Sensys 8639i W30 B2
для накладной навески
Дистанция монтажной планки
D = 0 мм



Sensys 8639i W30 B-16
для вкладной навески
Дистанция монтажной планки
D = 1,5 мм



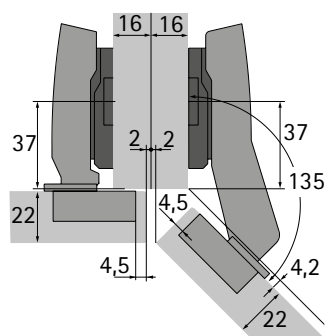
Sensys 8639i W30 B2
для накладной навески
Дистанция монтажной планки
D = 0 мм
Угловой адаптер 5°



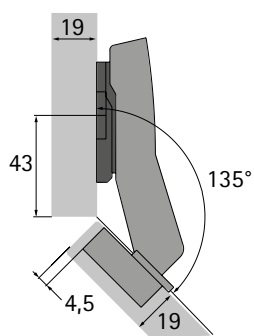
Sensys 8639i W30 B2
для накладной навески
Дистанция монтажной планки
D = 0 мм
Угловой адаптер 10°

- ▶ Варианты навесок
- ▶ Для Sensys

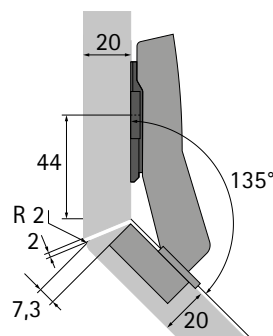
Варианты навесок



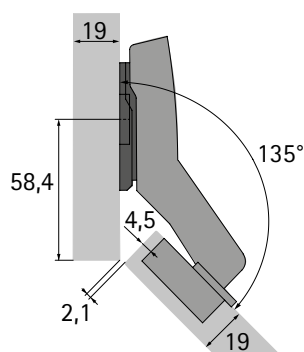
Sensys 8639i W45 B-2
Sensys 8645i B12,5
для накладной навески
Дистанция монтажной планки
D = 3 мм



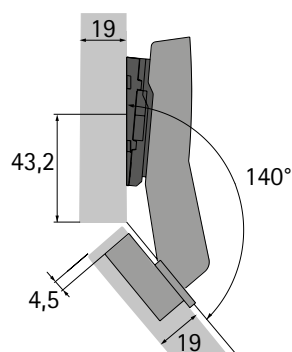
Sensys 8639i W45 B-2
для накладной навески
Дистанция монтажной планки
D = 1,5 мм



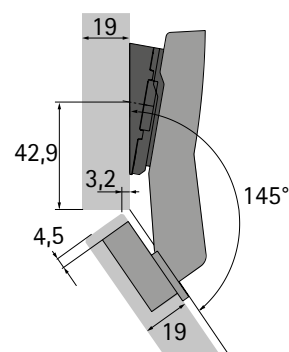
Sensys 8639i W45 B-2
для накладной навески
Дистанция монтажной планки
D = 0 мм



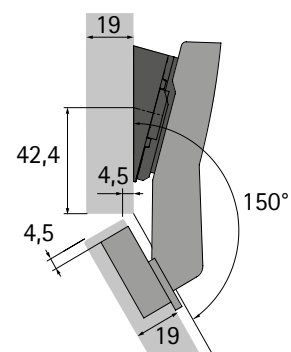
Sensys 8639i W45 B-25
для вкладной навески
Дистанция монтажной планки
D = 0 мм



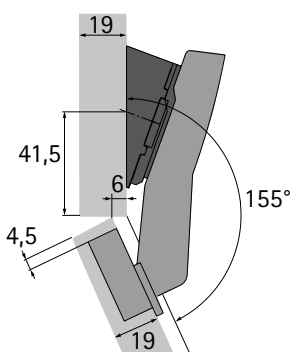
Sensys 8639i W45 B-2
для накладной навески
Дистанция монтажной планки
D = 0 мм
Угловой адаптер 5°



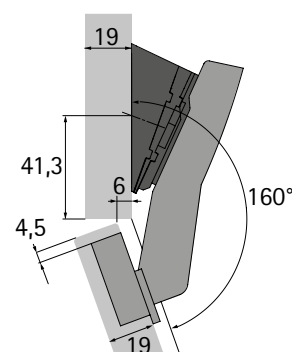
Sensys 8639i W45 B-2
для накладной навески
Дистанция монтажной планки
D = 0 мм
Угловой адаптер 10°



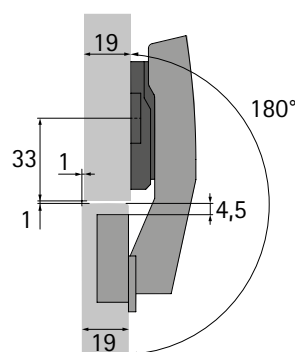
Sensys 8639i W45 B-2
для накладной навески
Дистанция монтажной планки
D = 0 мм
Угловой адаптер 15°



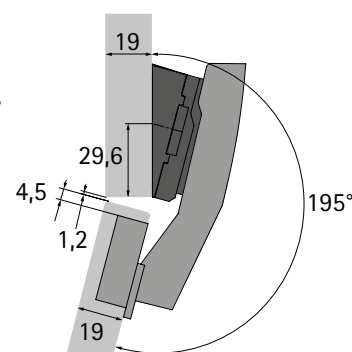
Sensys 8639i W45 B-2
для накладной навески
Дистанция монтажной планки
D = 0 мм
Угловой адаптер 20°



Sensys 8639i W45 B-2
для накладной навески
Дистанция монтажной планки
D = 0 мм
Угловой адаптер 20° и 5°



Sensys 8639i W90 B4
для вкладной навески
Дистанция монтажной планки
D = 3 мм

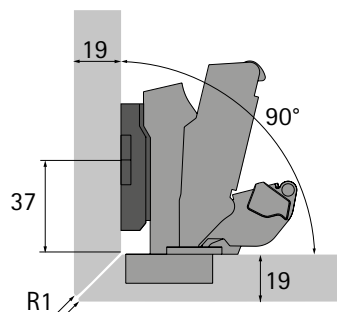


Sensys 8639i W90 B4
для вкладной навески
Дистанция монтажной планки
D = 3 мм
Угловой адаптер 15°

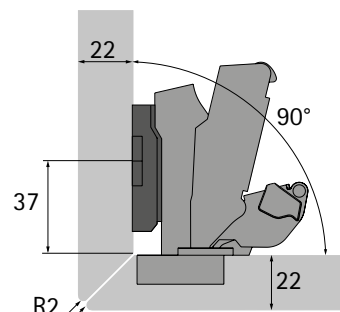
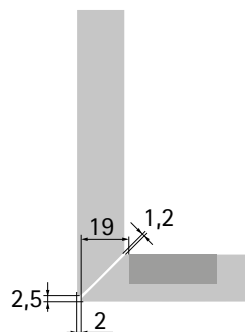
Техническая информация

- ▶ Варианты навесок
- ▶ Для Sensys

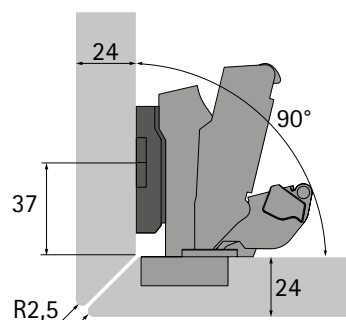
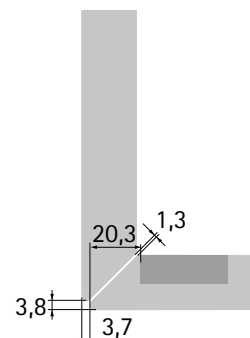
Торцы фасада и корпуса скошены под 45° по периметру



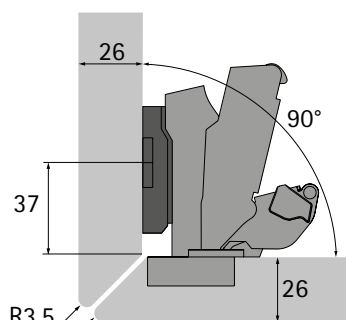
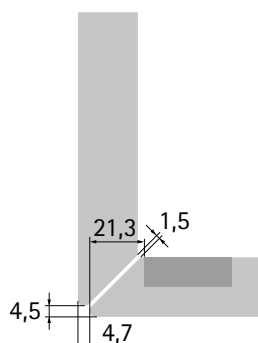
Sensys 8657i B3
Монтажная планка: 8099 LR37 D5
Ограничитель угла открывания: 135°



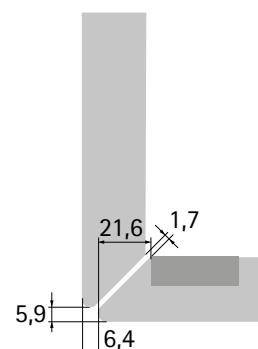
Sensys 8657i B3
Монтажная планка: 8099 LR37 D5
Ограничитель угла открывания: 135°



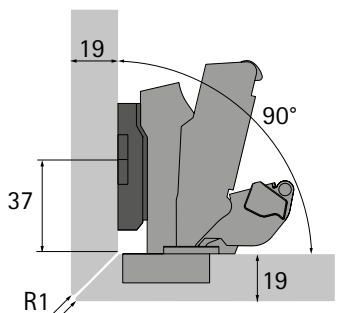
Sensys 8657i B3
Монтажная планка: 8099 LR37 D5
Ограничитель угла открывания: 135°



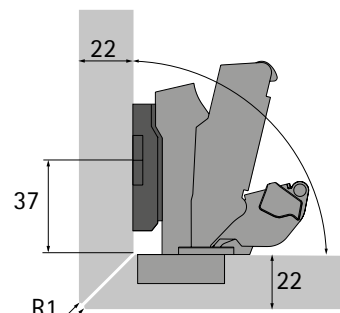
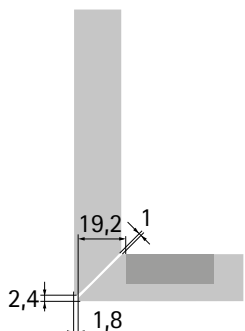
Sensys 8657i B3
Монтажная планка: 8099 LR37 D5
Ограничитель угла открывания: 135°



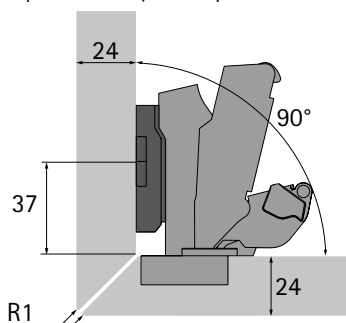
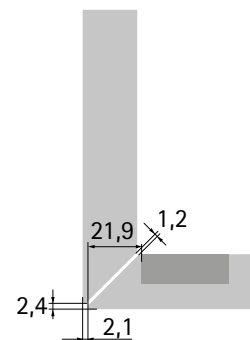
Торцы фасада сбоку и боковины корпуса скошены под 45°



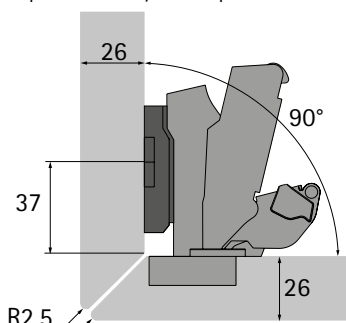
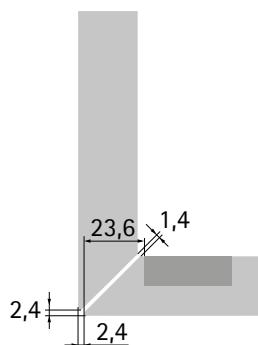
Sensys 8657i B3
Монтажная планка: 8099 LR37 D5
Ограничитель угла открывания: 135°



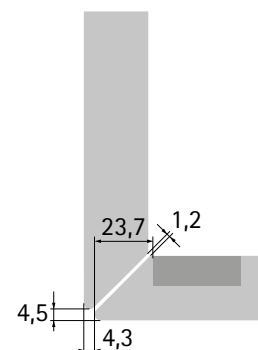
Sensys 8657i B3
Монтажная планка: 8099 LR37 D5
Ограничитель угла открывания: 135°



Sensys 8657i B3
Монтажная планка: 8099 LR37 D5
Ограничитель угла открывания: 135°

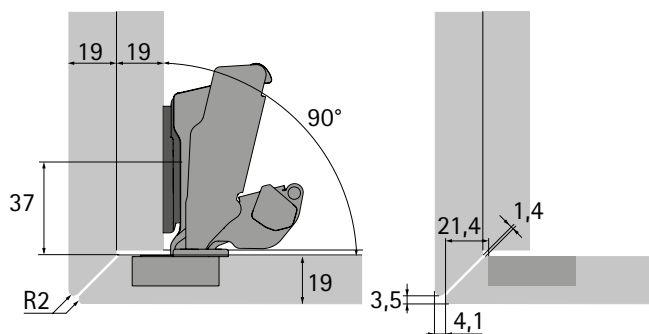


Sensys 8657i B3
Монтажная планка: 8099 LR37 D5
Ограничитель угла открывания: 135°

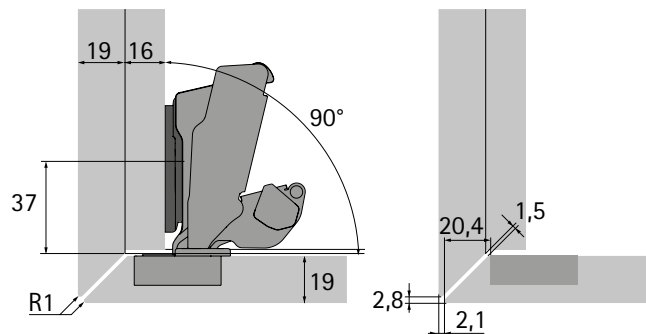


- ▶ Варианты навесок
- ▶ Для Sensys

Торцы фасада и корпуса скошены под 45°, с внутренней облицовочной панелью

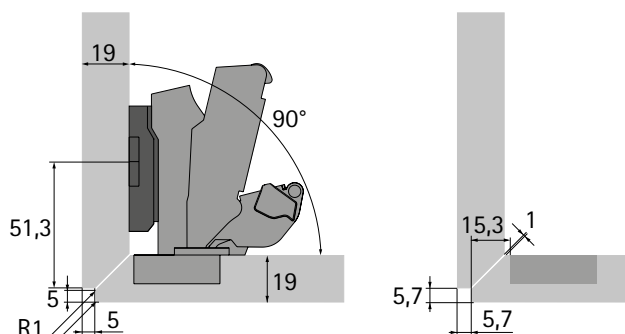


Sensys 8657i B12,5
 Монтажная планка: 8099 LR37 D0
 Ограничитель угла открывания: 120°
 Толщина двойной боковины: 19 мм

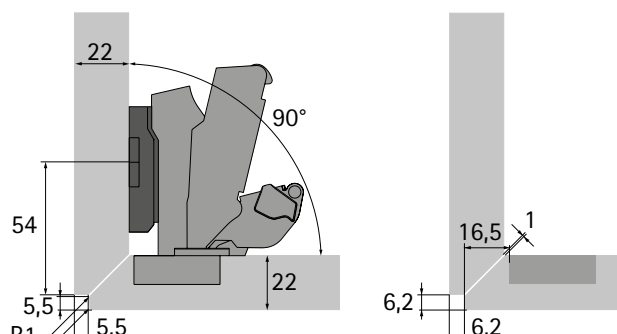


Sensys 8657i B12,5
 Монтажная планка: 8099 LR37 D0
 Ограничитель угла открывания: 135°
 Толщина двойной боковины: 19 мм

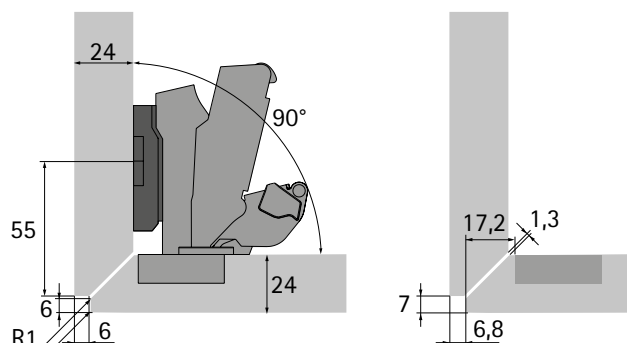
Торцы фасада и корпуса скошены под 45°, с фальцем



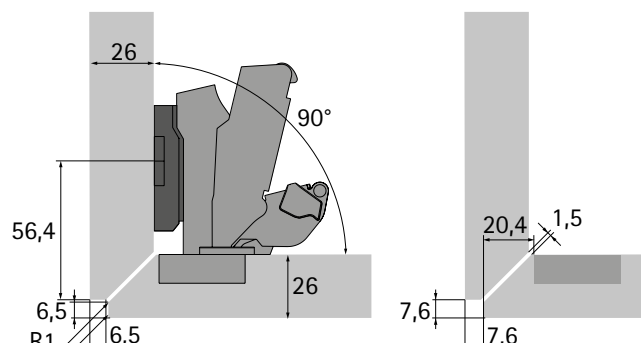
Sensys 8657i B3
 Монтажная планка: 8099 LR37 D5
 Ограничитель угла открывания: 135°



Sensys 8657i B3
 Монтажная планка: 8099 LR37 D3
 Ограничитель угла открывания: 135°



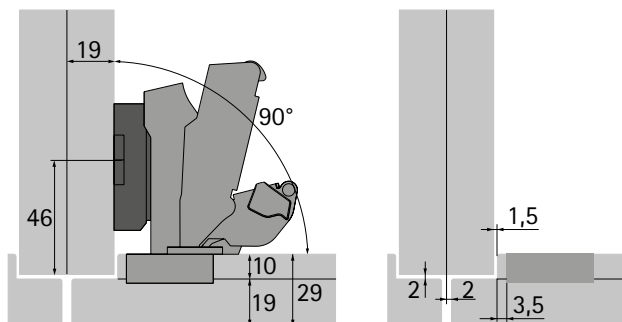
Sensys 8657i B3
 Монтажная планка: 8099 LR37 D3
 Ограничитель угла открывания: 135°



Sensys 8657i B3
 Монтажная планка: 8099 LR37 D5
 Ограничитель угла открывания: 135°

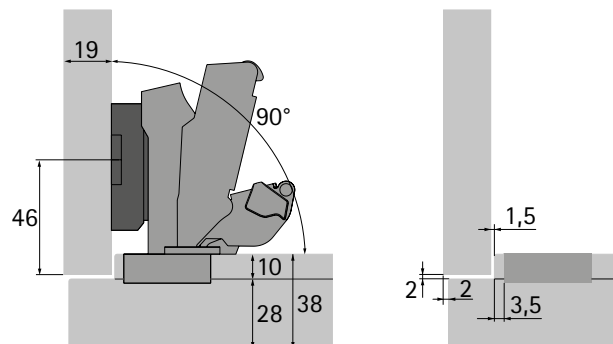
- ▶ Варианты навесок
- ▶ Для Sensys

Варианты с фальцем



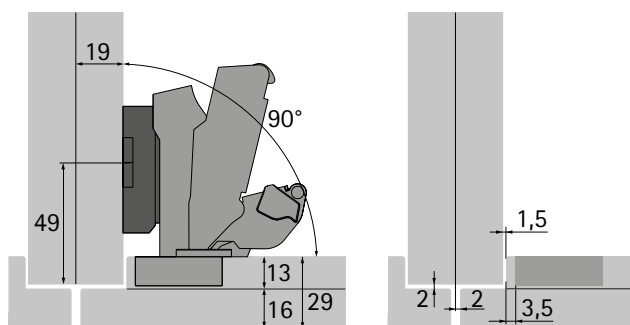
Sensys 8657i B3

Монтажная планка параллельного адаптера LR37 D0
 Параллельный адаптер: D8
 Ограничитель угла открывания: 135°
 Толщина двойной боковины: 19 мм



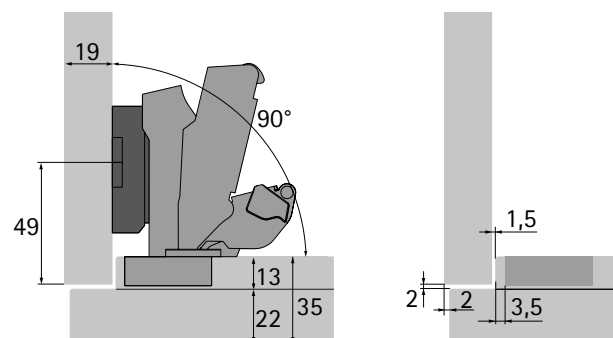
Sensys 8657i B3

Монтажная планка параллельного адаптера LR37 D0
 Параллельный адаптер: D8
 Ограничитель угла открывания: 135°
 Толщина двойной боковины: 19 мм



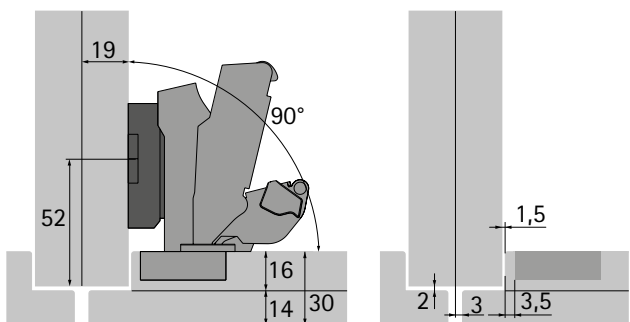
Sensys 8657i B3

Монтажная планка параллельного адаптера LR37 D0
 Параллельный адаптер: D8
 Ограничитель угла открывания: 135°
 Толщина двойной боковины: 19 мм



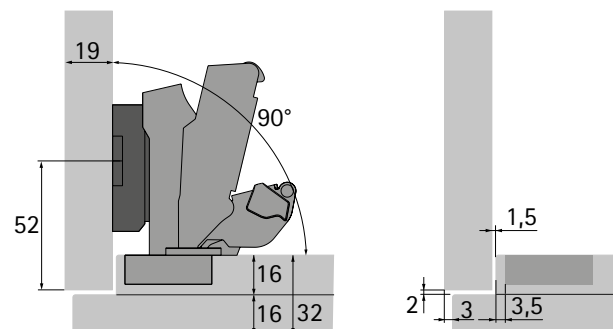
Sensys 8657i B3

Монтажная планка параллельного адаптера LR37 D0
 Параллельный адаптер: D8
 Ограничитель угла открывания: 135°
 Толщина двойной боковины: 19 мм



Sensys 8657i B3

Монтажная планка параллельного адаптера LR37 D0
 Параллельный адаптер: D8
 Ограничитель угла открывания: 135°
 Толщина двойной боковины: 19 мм

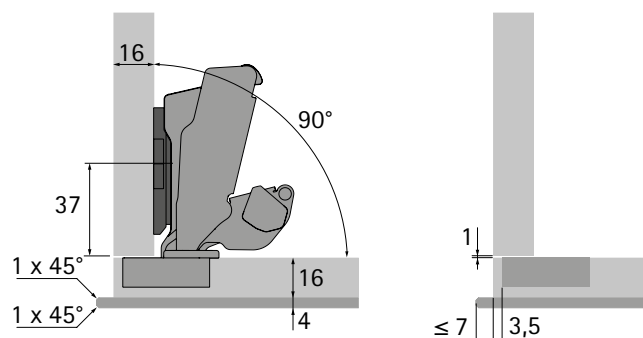


Sensys 8657i B3

Монтажная планка параллельного адаптера LR37 D0
 Параллельный адаптер: D8
 Ограничитель угла открывания: 135°
 Толщина двойной боковины: 19 мм

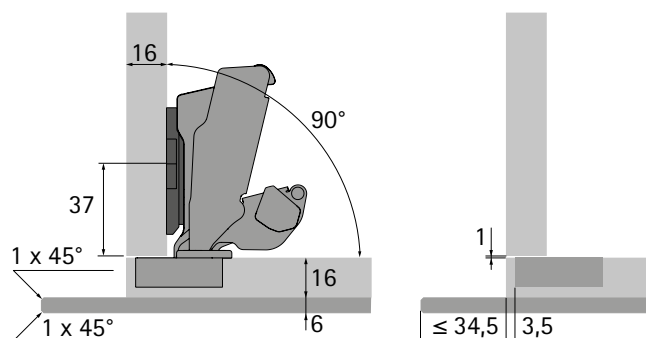
- ▶ Варианты навесок
- ▶ Для Sensys

Выступающие облицовочные материалы



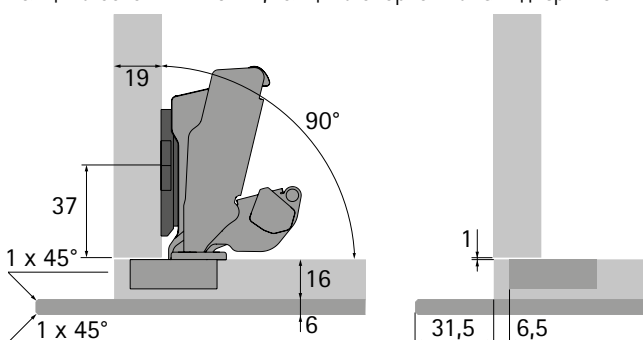
Sensys 8657i B12,5

Монтажная планка: 8099 LR37 D0, Ограничитель угла открывания: нет
Толщина боковины: 16 мм, толщина опорной панели двери: 16 мм



Sensys 8657i B12,5

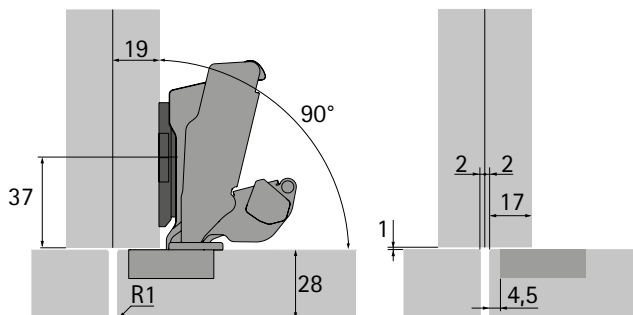
Монтажная планка: 8099 LR37 D0, Ограничитель угла открывания: 120°
Толщина боковины: 16 мм, толщина опорной панели двери: 16 мм



Sensys 8657i B12,5

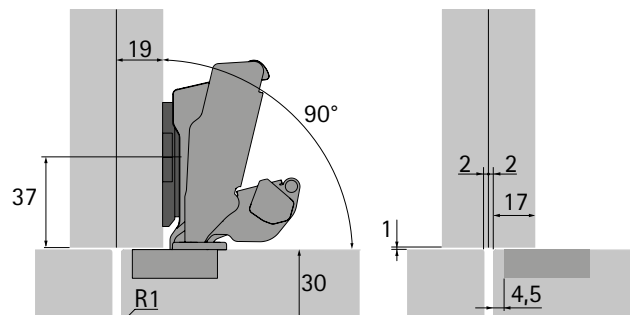
Монтажная планка: 8099 LR37 D0, Ограничитель угла открывания: 120°
Толщина боковины: 19 мм, толщина опорной панели двери: 16 мм

Толстые двери



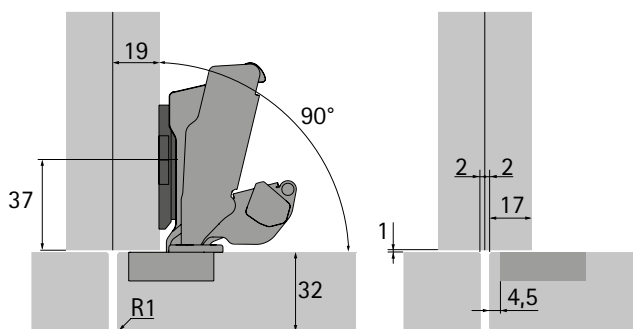
Sensys 8657i B12,5

Монтажная планка: 8099 LR37 D0
Ограничитель угла открывания: нет



Sensys 8657i B12,5

Монтажная планка: 8099 LR37 D0
Ограничитель угла открывания: 120°



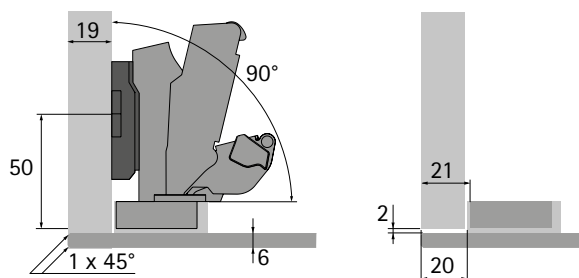
Sensys 8657i B12,5

Монтажная планка: 8099 LR37 D0
Ограничитель угла открывания: 105°

Техническая информация

- ▶ Варианты навесок
- ▶ Для Sensys

Стеклянные двери



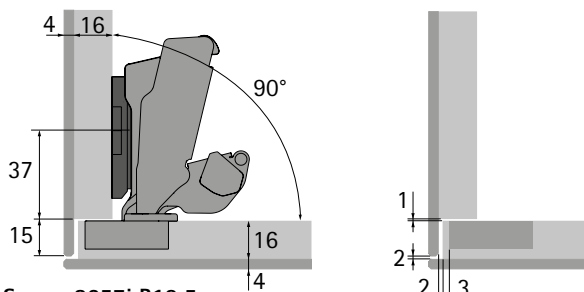
Sensys 8657i B3

Монтажная планка: 8099 LR37 D5

Ограничитель угла открывания: 135°

Адаптер: да

Применение облицовочных материалов для фасадов и корпусов

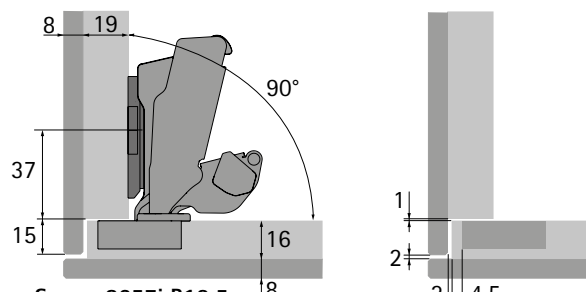


Sensys 8657i B12,5

Монтажная планка: 8099 LR37 D1,5

Ограничитель угла открывания: нет

Толщина боковины: 16 мм



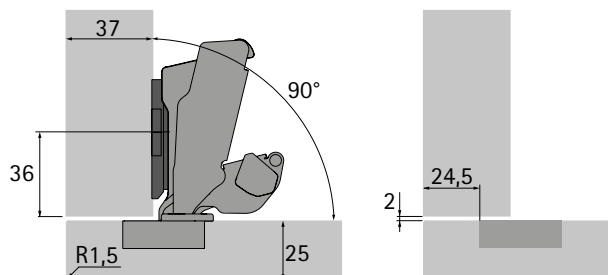
Sensys 8657i B12,5

Монтажная планка: 8099 LR37 D0

Ограничитель угла открывания: 135°

Толщина боковины: 19 мм

Максимальное наложение двери



Sensys 8657i B12,5

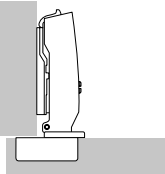
Монтажная планка: 8099 LR37 D0

Ограничитель угла открывания: 105°

Толщина боковины: 37 мм

- Sensys
- Информация по монтажу

Накладная дверь



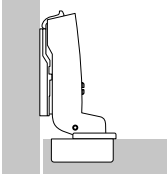
Дверь располагается перед боковиной шкафа, сбоку остается небольшая fuga для свободного открывания двери. Дверь также может полностью накладываться на боковину, в этом случае сбоку должно оставаться достаточно места для необходимой минимальной fuga. Используются петли без изгиба.

Навеска двери на среднюю стенку



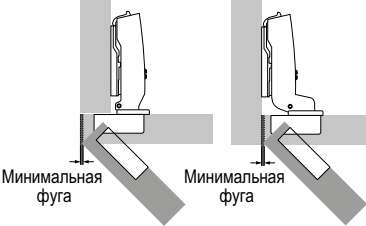
При навеске на среднюю стенку общую fuga между дверями необходимо выбрать так, чтобы она была равна по крайней мере двойному значению минимальной fuga. Иными словами, каждая дверь имеет меньшее наложение, поэтому используются петли с изгибом.

Вкладная дверь



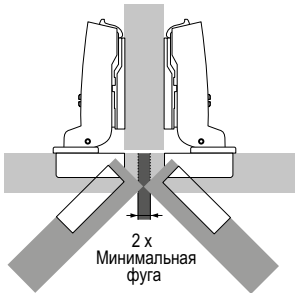
Дверь располагается внутри шкафа, т. е. она расположена заподлицо с боковинами, верхней и нижней панелями шкафа. В этом случае также необходима fuga для свободного открывания двери. Используются петли с большим изгибом. В случае вкладной навески отверстия для монтажных планок необходимо сместить к задней панели шкафа на толщину двери + 1 мм и на требуемый выступ двери (по желанию).

Минимальная fuga



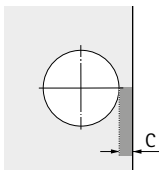
При вкладной и накладной навеске
Минимальная fuga (также называемая минимальным зазором) — это расстояние сбоку двери, необходимое для ее свободного открывания. Размер минимальной fuga зависит от расстояния до чашки С, толщины двери и выбранного типа петли. Радиусы на кромках дверей позволяют сократить необходимую минимальную fuga. Минимальная fuga указана в таблице соответствующего типа петли.

Минимальная fuga



При навеске на среднюю стенку
Общая fuga между дверями должна соответствовать по крайней мере двойному значению минимальной fuga. Тогда обе двери смогут свободно открываться одновременно.

Расстояние до чашки С



Расстояние до чашки С — это расстояние между кромкой двери и краем отверстия под чашку. Чем больше расстояние С, тем меньше минимальный зазор двери, а также требуемая минимальная fuga.

Наложение/база

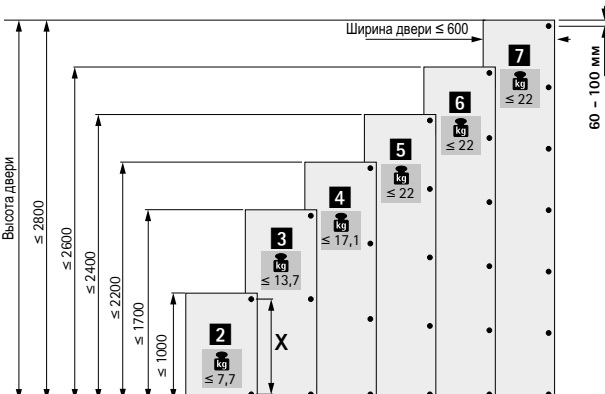


Наложение — это проекция двери на боковину. База — это проекция чашки на боковину корпуса при дистанции монтажной планки 0 мм.
A = Наложение
B = База

Количество петель для одной двери

Количество петель, необходимых для установки двери, зависит от ширины, высоты, веса и материала двери.

В каждом конкретном случае факторы, которые необходимо учесть, могут сильно различаться. Поэтому число петель, указанных в диаграмме, является справочным. В случае сомнений рекомендуется самостоятельно определить необходимое количество петель с помощью пробной навески. Для обеспечения устойчивости расстояние X между петлями должно быть максимально возможным. Расстояние X должно быть не менее 280 мм.



Общее определение дистанции

Монтажные планки отличаются различными дистанциями. Высота монтажной планки определяется дистанцией D. Дистанция D указана в верхней части каждой монтажной планки. Увеличение дистанции D уменьшает наложение в случае накладной навески и навески на среднюю стенку. В случае вкладной навески увеличение дистанции D ведет

к увеличению фуги. Чтобы рассчитать необходимую дистанцию, сначала сравните желаемую фугу и минимальную фугу из таблицы. Если желаемая фуга меньше минимальной фуги из таблицы, минимальную фугу из таблицы можно уменьшить за счет увеличения расстояния до чашки C либо за счет увеличения радиуса кромки двери.

Расчет дистанции для монтажной планки

Для накладной навески и навески на среднюю стенку
Необходимую дистанцию D можно найти через минимальную фугу. В идеале необходимо выбрать наложение двери и величину C, обеспечивающие минимальную дистанцию D.

Пример: расчет дистанции по таблице
Наложение = 14 мм и расстояние до чашки C = 4,5 мм соответствуют дистанции 3,0 мм.

Формула для расчета дистанции
Петля для накладной двери, база B = 12,5 мм
Дистанция D = расстояние до чашки C + база B – наложение A
Дистанция D = 4,5 мм + 12,5 мм – 14 мм = 3,0 мм

Промежуточные дистанции не допускаются, т. к. стандартные дистанции позволяют за счет регулировки получать требуемое наложение.

| Наложение, мм | Расстояние до чашки C мм | | | | | |
|---------------|--------------------------|-----|-----|-----|-----|-----|
| | 3,0 | 4,0 | 4,5 | 5,0 | 6,0 | 7,0 |
| | Дистанция D мм | | | | | |
| 10 | 5,5 | 6,5 | 7,0 | 7,5 | 8,5 | 9,5 |
| 11 | 4,5 | 5,5 | 6,0 | 6,5 | 7,5 | 8,5 |
| 12 | 3,5 | 4,5 | 5,0 | 5,5 | 6,5 | 7,5 |
| 13 | 2,5 | 3,5 | 4,0 | 4,5 | 5,5 | 6,5 |
| 14 | 1,5 | 2,5 | 3,0 | 3,5 | 4,5 | 5,5 |
| 15 | 0,5 | 1,5 | 2,0 | 2,5 | 3,5 | 4,5 |
| 16 | | 0,5 | 1,0 | 1,5 | 2,5 | 3,5 |
| 17 | | | 0,0 | 0,5 | 1,5 | 2,5 |
| 18 | | | | | 0,5 | 1,5 |
| 19 | | | | | | 0,5 |

Расчет дистанции для монтажной планки

Для вкладных дверей
После определения минимальной фуги требуемую дистанцию D можно взять из таблицы в соответствии с толщиной двери и расстоянием до чашки C. Если нужная фуга больше минимальной фуги из таблицы, необходимо подобрать монтажную планку с нужной дистанцией.

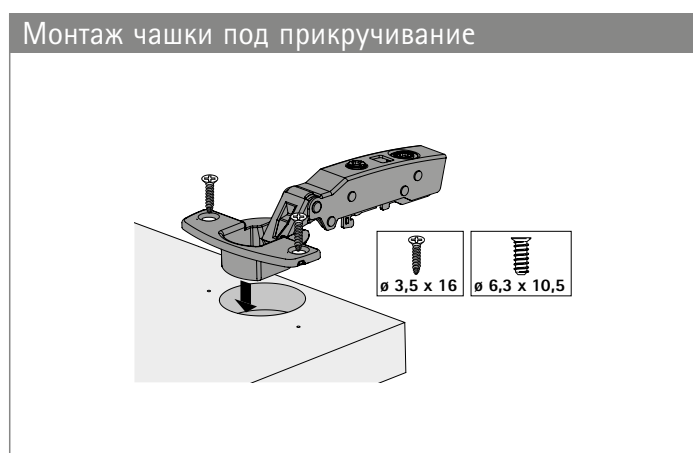
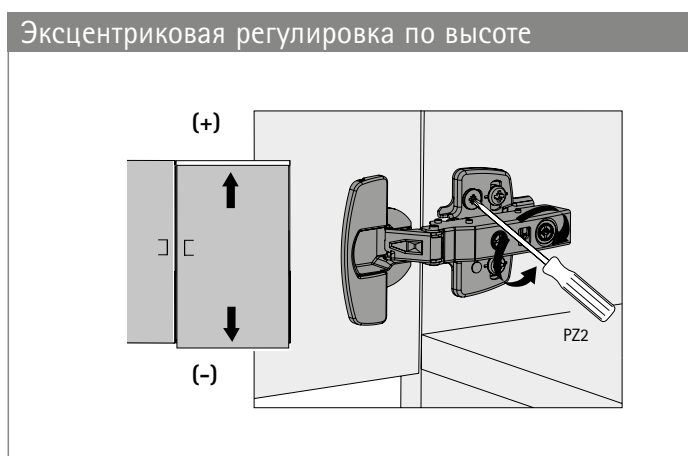
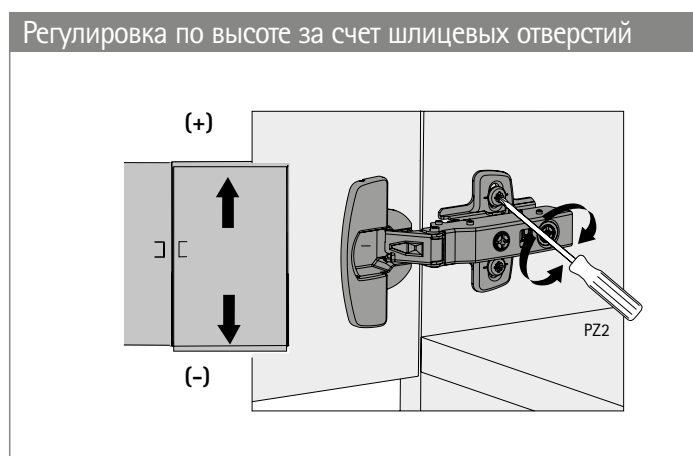
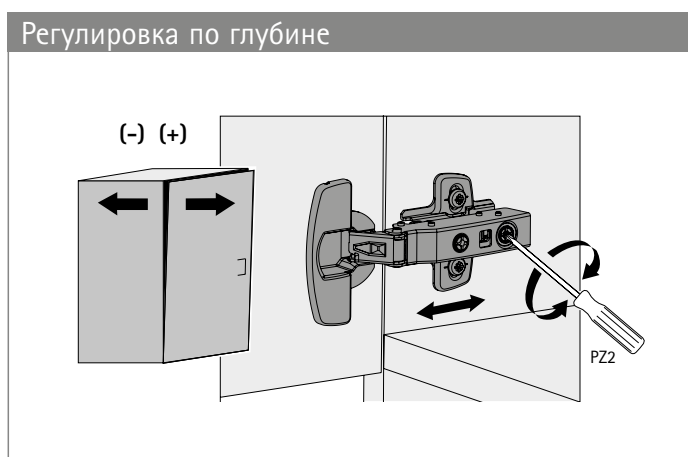
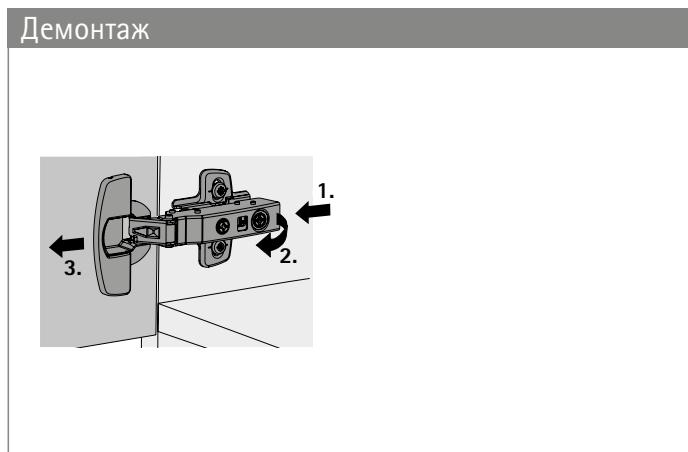
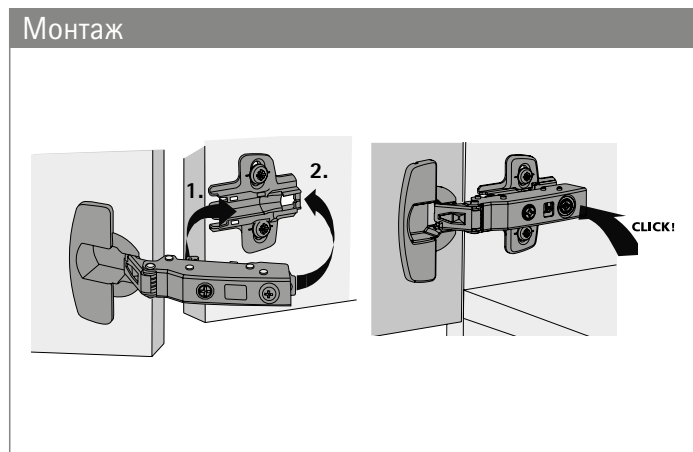
Пример: расчет дистанции по таблице
Толщина двери = 20 мм, расстояние до чашки C = 4,5 мм соответствуют дистанции монтажной планки = 1,5 мм. При этом обеспечивается требуемая минимальная фуга 1 мм. Если необходима фуга = 2,5 мм, используйте монтажную планку с дистанцией на 1,5 мм больше. В нашем примере это означает, что нужно выбрать дистанцию 3 мм вместо 1,5 мм.

Формула для расчета дистанции
Петля для вкладной навески, база B = –4 мм
Дистанция D = расстояние до чашки C + база B + фуга F
Дистанция D = 4,5 – 4 + 1 = 1,5 мм

Промежуточные дистанции не допускаются, т. к. стандартные дистанции позволяют за счет регулировки получать требуемое наложение.

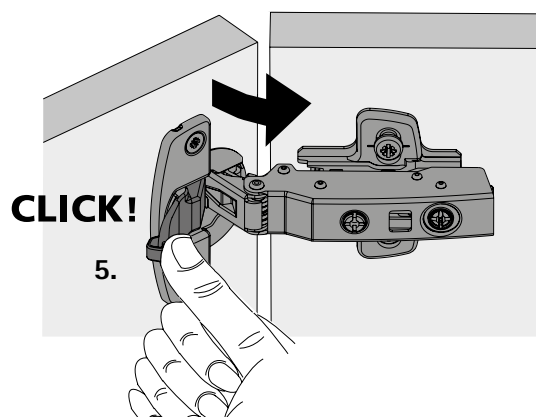
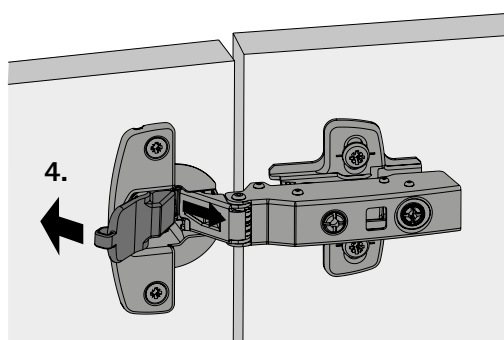
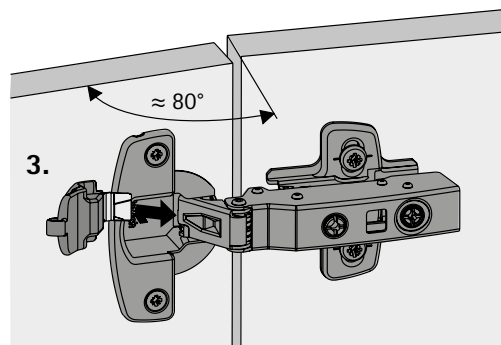
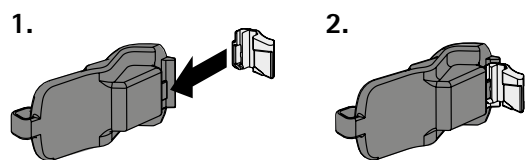
| Толщина двери, мм | Расстояние до чашки C мм | | | | | |
|-------------------|--------------------------|-----|-----|-----|-----|-----|
| | 3,0 | 4,0 | 4,5 | 5,0 | 6,0 | 7,0 |
| | Дистанция D мм | | | | | |
| 15 | | 0,2 | 0,7 | 1,2 | 2,2 | 3,2 |
| 16 | | 0,3 | 0,8 | 1,3 | 2,3 | 3,3 |
| 17 | | 0,4 | 0,9 | 1,4 | 2,4 | 3,4 |
| 18 | | 0,6 | 1,1 | 1,6 | 2,6 | 3,5 |
| 19 | | 0,8 | 1,3 | 1,8 | 2,7 | 3,7 |
| 20 | 0,1 | 1,0 | 1,5 | 2,0 | 3,0 | 3,9 |
| 21 | 0,4 | 1,3 | 1,8 | 2,3 | 3,2 | 4,2 |
| 22 | 1,2 | 1,8 | 2,2 | 2,6 | 3,6 | 4,5 |

- ▶ Sensys
- ▶ Инструкции по монтажу

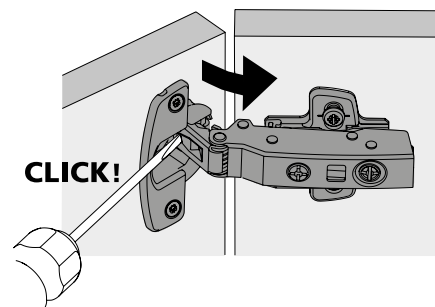
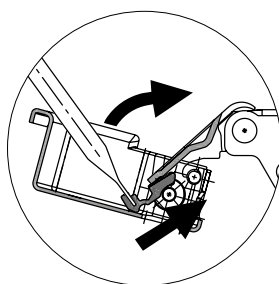
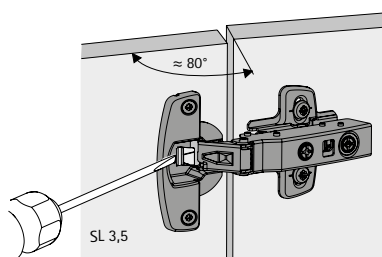


- ▶ Sensys
- ▶ Инструкции по монтажу

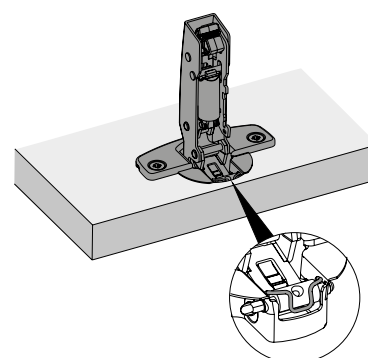
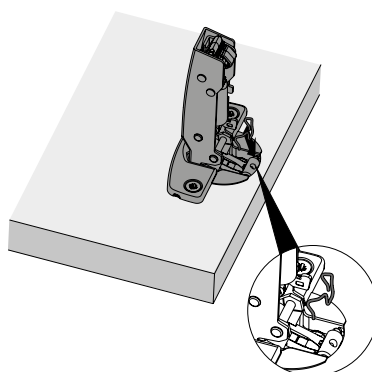
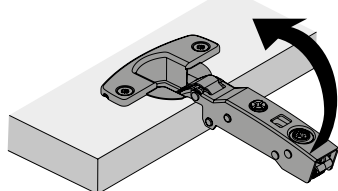
Монтаж ограничителя угла открывания для Sensys 8645i, Sensys 8639i W с монтажным приспособлением



Монтаж ограничителя угла открывания для Sensys 8645i, Sensys 8639i W с отверткой

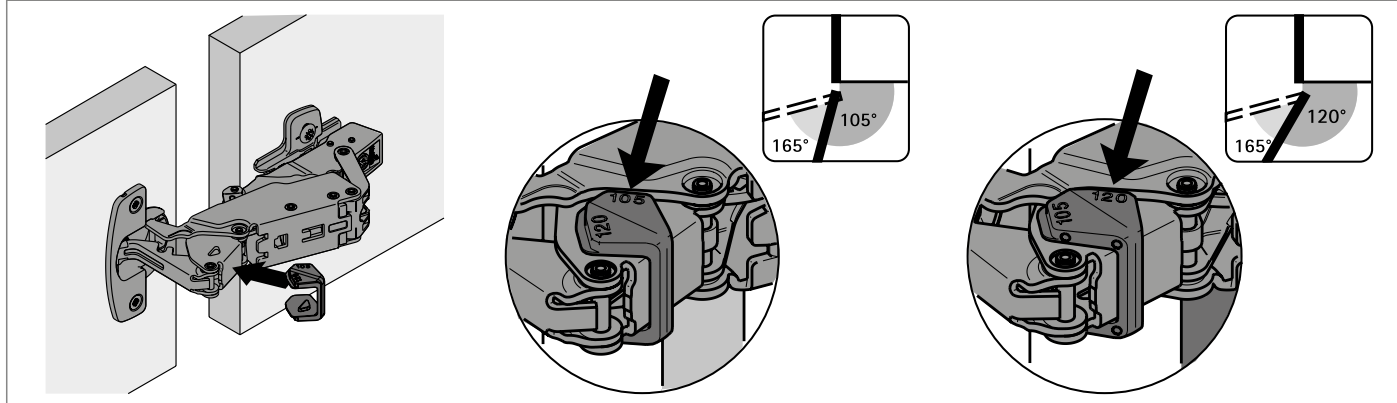


Монтаж ограничителя угла открывания для петли для толстых дверей 8631i

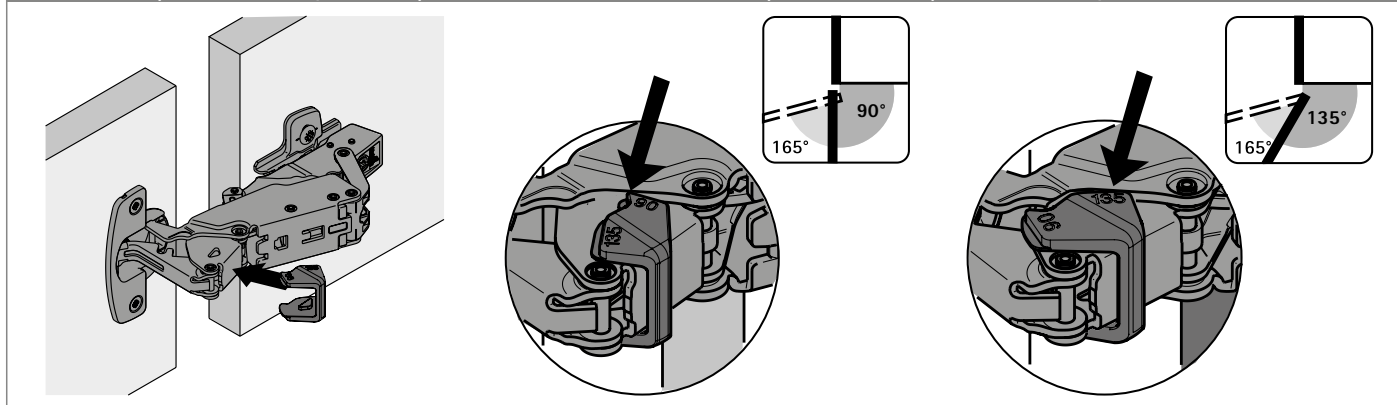


- ▶ Sensys
- ▶ Инструкции по монтажу

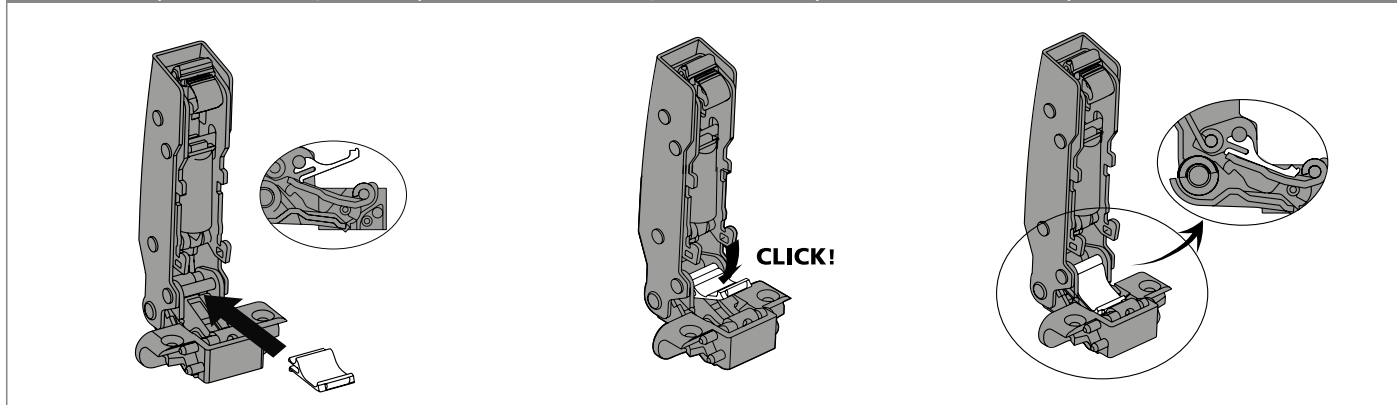
Монтаж ограничителя угла открывания для петли для открывания дверей без выступа 8657i



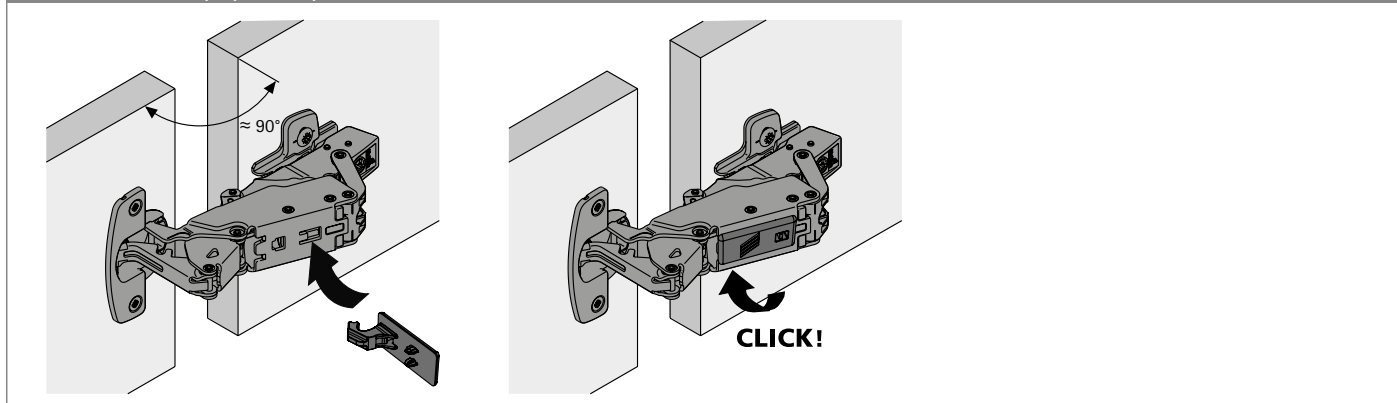
Монтаж ограничителя угла открывания для петли для открывания дверей без выступа 8657i



Монтаж ограничителя угла открывания для Sensys 8638i, двери с алюминиевой рамой



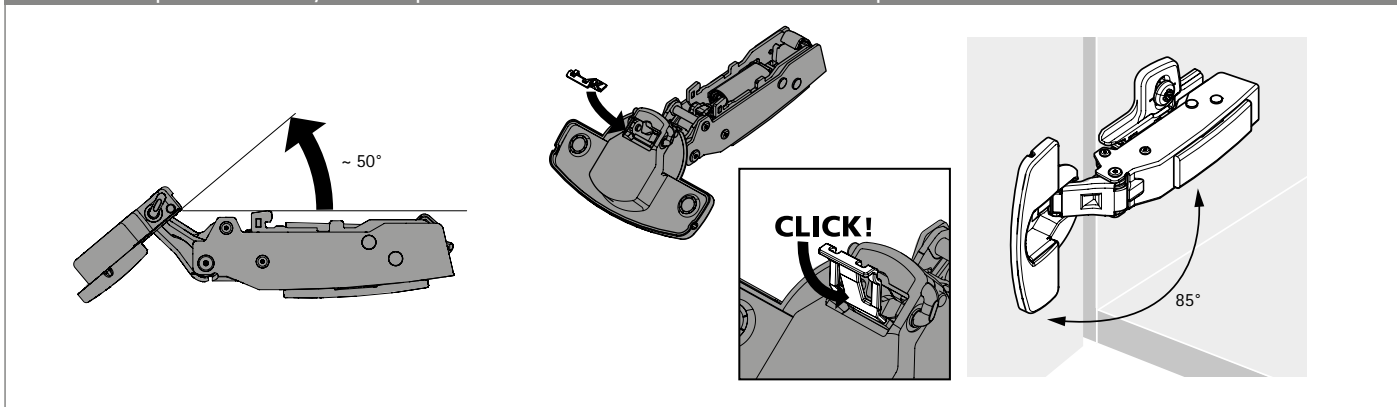
Монтаж демпфера открывания



Техническая информация

- ▶ Sensys
- ▶ Инструкции по монтажу

Монтаж ограничителя угла открывания для петель для тонких дверей 8646i



Петля для тонких дверей: выбор варианта крепления в зависимости от материала двери

| Материал двери | Монтаж чашки петли | Карта сверления | Крепежное отверстие $\varnothing \times T$, мм | Фиксирующие винты |
|--|----------------------------|-----------------|--|--------------------------------------|
| ДСП, МДФ | Под запрессовку ТН 53 | ТН: | $\varnothing 10 \times 8$ | - |
| Алюминий, HPL плиты, искусственный камень | Под прикручивание ТН 52 | ТВ: | $\varnothing 3,6 \times 8$ $\varnothing 5 \times 8$ | 9 217 435 9 238 321 |

Примечание:

Вариант монтажа петли должен соответствовать типу и качеству материала двери и проверен на надежное крепление.

Качество, отвечающее самым строгим стандартам

Качество, отвечающее самым строгим стандартам

Качество петель — предмет нашего постоянного контроля. Вся продукция Hettich соответствует внутренним и международным стандартам качества в странах, где она реализуется. На диаграммах, представленных ниже, показаны тесты, которым подвергаются петли Hettich перед выходом на рынок.

Область применения

Петли Hettich могут применяться повсеместно: в гостиных, кухнях, ванных комнатах и офисах.

Нагрузочная способность

Продукция полностью соответствует стандартам качества EN 15570 и успешно выдерживает утвержденные тесты на нагрузку. Мы с удовольствием предоставим вам необходимую информацию о качестве нашей продукции.

Тест на коррозию

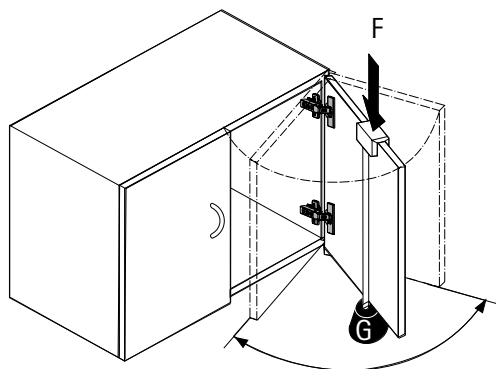
Петли Hettich удовлетворяют требованиям по устойчивости к коррозии согласно стандарту DIN EN ISO 9227-2012; тест на коррозию в камере с соевым туманом (NSS) проводился в течение 48 часов, испытание в водном конденсате при переменной влажности воздуха и температуре (AHT) проводилось в течение 96 часов согласно DIN EN ISO 6270-2-2012.

Контроль качества

Процесс подтверждения качества петель Hettich сертифицирован по системе EN ISO 9001, номер сертификата DE8000209.

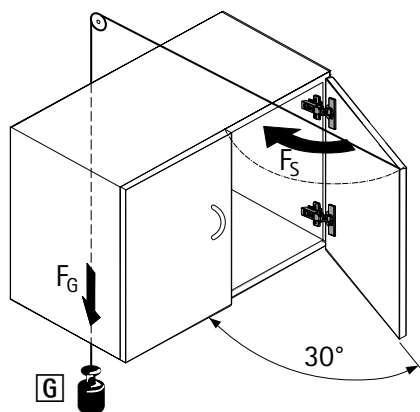
Тест на износостойкость

Дверь подвергается определенному числу циклов открывания и закрывания.



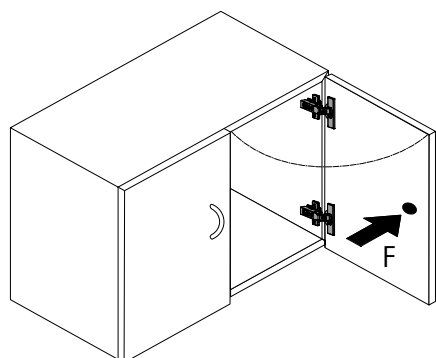
Тест на закрывание

Дверь открывается на 30° и резко закрывается под действием силы тяжести подвешенного груза.



Горизонтальный тест

Дверь открывается с определенным тестовым усилием F . (Данный тест применим только к петлям с углом открывания $< 135^\circ$.)



Вертикальный тест

Дверь подвергается определенному числу циклов открывания и закрывания при дополнительной нагрузке G .

